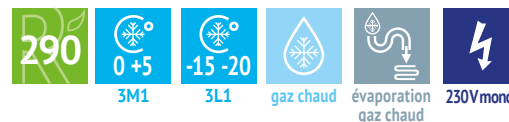


MONOBLOCS CAVALIERS
LAIKA R290

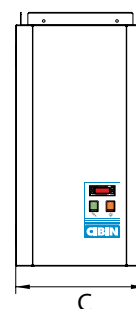


LES POINTS FORTS

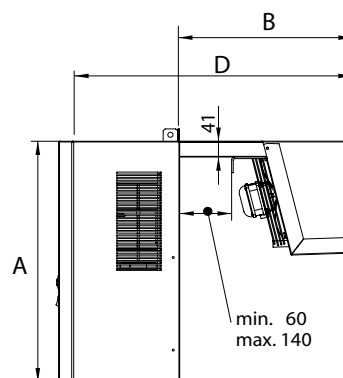
- ☆ Porte sur charnières pour une maintenance facilitée
- ☆ Gamme négative entièrement dotée de détendeurs



Pour plus d'informations
 Voir nos fiches techniques sur www.groupeveda.com



| LAIKA 290 POSITIF | Temp. extérieure | Puiss. Frigo en W Temp. chambre 0°C | Volume chambre froide m ³ 0°C | Tension en V | Puiss. Elec. Max. abs. en W | Poids en kg |
|--------------------------|------------------|-------------------------------------|--|--------------|-----------------------------|-------------|
| LAIKA 290 05123 N | +32°C | 784 | 5 | 230V/1/50 | 540 | 34 |
| | +43°C | 674 | 3 | | | |
| LAIKA 290 08125 N | +32°C | 997 | 8 | 230V/1/50 | 720 | 45 |
| | +43°C | 923 | 5 | | | |
| LAIKA 290 12125 N | +32°C | 1347 | 13 | 230V/1/50 | 970 | 57 |
| | +43°C | 1149 | 7 | | | |
| LAIKA 290 14125 N | +32°C | 1414 | 13,6 | 230V/1/50 | 1060 | 58 |
| | +43°C | 1192 | 7,3 | | | |



| LAIKA 290 NEGATIF | Temp. extérieure | Puiss. Frigo en W Temp. chambre -20°C | Volume chambre froide m ³ -20°C | Tension en V | Puiss. Elec. Max. abs. en W | Poids en kg |
|--------------------------|------------------|---------------------------------------|--|--------------|-----------------------------|-------------|
| LAIKA 290 05123 B | +32°C | 595 | 5 | 230V/1/50 | 990 | 61 |
| | +43°C | 512 | 2 | | | |
| LAIKA 290 08125 B | +32°C | 841 | 8 | 230V/1/50 | 1200 | 62 |
| | +43°C | 738 | 4 | | | |
| LAIKA 290 11125 B | +32°C | 1028 | 11 | 230V/1/50 | 1460 | 89 |
| | +43°C | 928 | 6 | | | |

| Dimensions en mm | A | B | C | D |
|------------------|-----|-----|-----|-----|
| 05123 N | 650 | 440 | 320 | 740 |
| 08125 N | 730 | 550 | 440 | 860 |
| 12125 N | 730 | 550 | 440 | 860 |
| 14125 N | 730 | 550 | 440 | 860 |
| 05123 B | 650 | 440 | 320 | 740 |
| 08125 B | 730 | 550 | 440 | 860 |
| 11125 B | 730 | 550 | 440 | 860 |

DESCRIPTIF/TECHNIQUE

- Froid ventilé
- Compresseur hermétique
- Prise de pression schraeder HP et BP
- Régulation électronique affichage digital ELIWELL
- Détendeur thermostatique
- Carrosserie laquée peinture époxy
- Cache groupe vissé
- Interrupteurs marche-arrêt
- Hublot d'éclairage
- Evaporateur non traité anti-corrosion (non indiqué pour les fromages et autres produits à fort taux d'acidité)
- Alimentation 230 V



TARIF 2025 - AVRIL 2025
 Prix publics HT en € Franco France Métropolitaine. Forfait 100 € pour tout achat inférieur à 1200 € net HT.

IMPORTANT Températures d'utilisation données pour une ambiance de 25 °C et 60 % d'humidité relative. **ECO CONTRIBUTION** : 0,24 € HT par lampes ou tubes LED. **ECO PARTICIPATION (DEEE)** pour nos meubles: 40 € HT groupe logé, 60 € HT sans groupe, 17 € HT chauffant.

PHOTOS NON CONTRACTUELLES du fait des législations en vigueur dans d'autres pays, certaines denrées présentées peuvent ne pas correspondre aux lois Françaises. Vous reporter aux pictogrammes et données de températures indiquées dans les caractéristiques de chaque produit. Dans un constant souci d'amélioration des produits, certaines caractéristiques esthétiques ou techniques, n'affectant pas la valeur ou la qualité du meuble, peuvent être modifiées en cours d'année, sans que ces modifications puissent nous être opposées.