

UKW E 135



UKW E 135 E R290

UKW E 135-E R290

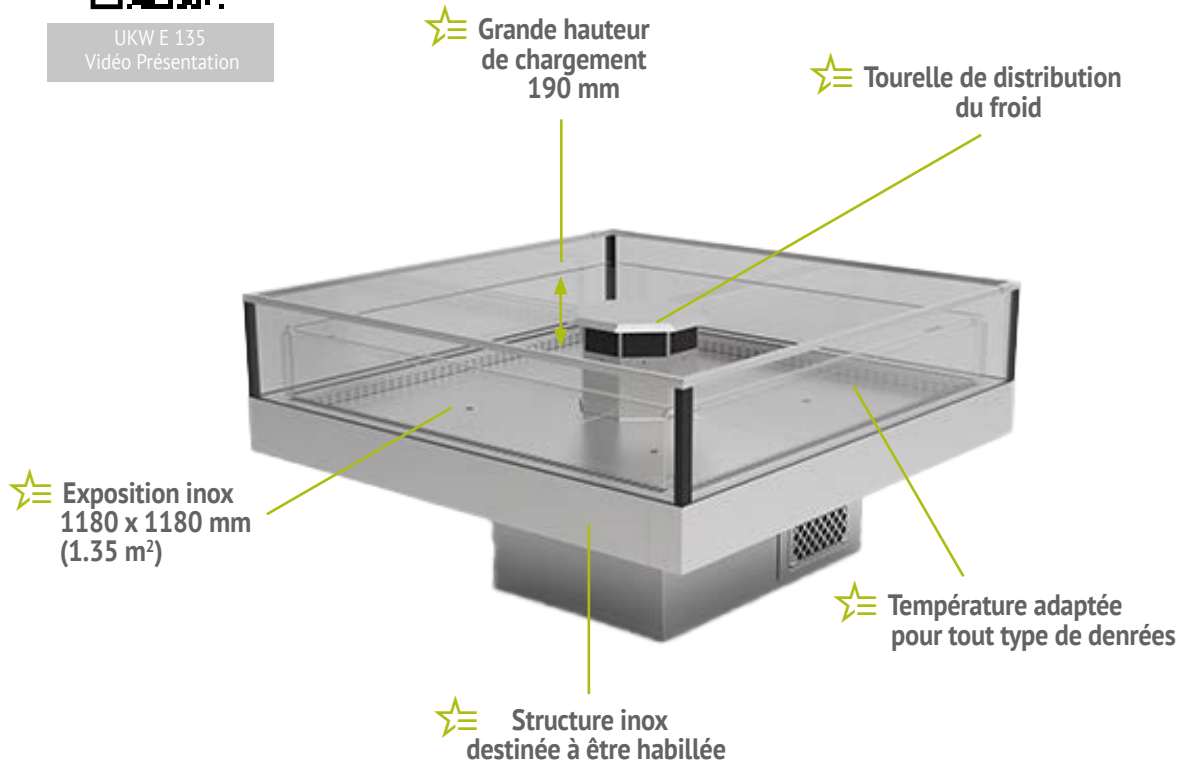
Dimensions extérieures L x P x H en mm	Classement énergétique
1350 x 1350 x 774	D



GRUPE LOGE



UKW E 135
Vidéo Présentation



DESCRIPTIF/TECHNIQUE

- Groupe logé intégré et facilement extractible
- Bacs de rééaporation des eaux de dégivrage
- Régulation électronique avec affichage numérique température et réglage vitesse des ventilateurs
- Cuve à froid ventilé
- Spécialement conçu pour agencement de magasin
- Version à encastrer (drop-in) et habiller façade et joues
- Construction inox AISI 304 intérieur extérieur
- Vitrage périphérique avec paroi anti-buée
- Intérieur de cuve étanche angles arrondis

