



PÂTISSERIE



PAIN VIENNOISERIES



CHOCOLAT



SANDWICHES

LES POINTS FORTS

☆ Gamme compatible et ajustable avec versions EYOTA AH ou AHR

☆ Grande surface d'exposition vitrée

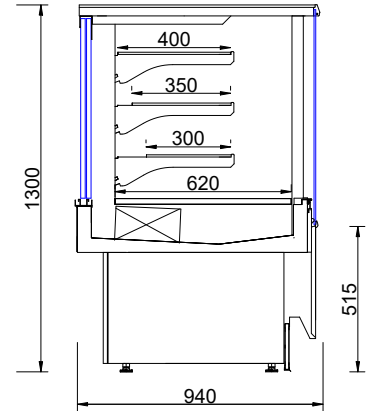
☆ Evaporateur traité anti-corrosion

LONGUEURS POSSIBLES :
977, 1290 et 1915 mm

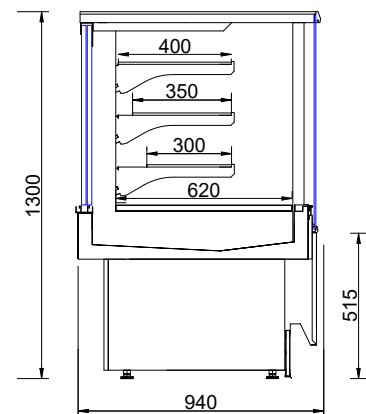


▷ Décor Sudespan mouluré blanc RAL 9010

Aponi ALR groupe logé



Aponi ALR neutre



Vue arrière

DESCRIPTIF/ TECHNIQUE

- Régulation électronique Eliwell
- Intérieur de cuve acier plastifié
- Structure vitrée montée
- Structure double vitrage façade et joues
- Vitre de façade rabattable
- Vitre horizontale pour une meilleure visibilité des produits
- Portes arrières coulissantes double vitrage
- Profils et réglette éclairage acier naturel
- **Plan d'exposition acier laqué noir ou blanc (à préciser à la commande)**
- Plan d'exposition profondeur 620 mm
- Etagères intermédiaires en dotation profondeur 400, 350 et 300 mm
- Eclairage standard LED 4000 K
- Eclairages d'étagères intermédiaires LED 4000 K en option
- Soubassement arrière fermé
- Eclairage du soubassement en option (voir tableaux)
- Version neutre sans régulation ni évaporateur
- Joues sérigraphiées en noir pour les versions décor RAL9005 ou gris pour les autres versions



Décor noir

▷ Choix de décor avec 26 références de RAL sans supplément, autres RAL ou bois laqué Sudespan mouluré ou pas en option (voir tableaux)*

9010	1013	1021	1023	1028	2004	2008	3000	3017
3020	5005	5012	5015	6018	6024	6027	6029	7012
7022	7035	7037	9001	9002	9005	9006	9007	