



&gt; Joue standard D91

&gt; Décor D90 blanc + soubassement D91



BOUCHERIE

PLATS  
CUISINÉS

CHARCUTERIE

LAITAGES  
FROMAGES

SANDWICHES

## LES POINTS FORTS

- ★ Eclairage CRIOLED
- ★ Exposition inox ou noire en option
- ★ Glaces rabattables

Ergonomie idéale  
en l'absence de montants arrièresRéserve réfrigérée en standard  
et porte papiers coulissants en option

## DESCRIPTIF

- Plan d'exposition prof. 900 mm en acier laqué gris (Inox ou RAL Noir en option)
- Intérieur de cuve en tôle plastifiée blanche
- Tablette de travail inox prof 290 mm
- Tablette supérieure en verre prof. 360 mm
- Eclairage CRIOLED sous tablette supérieure (LED rose ou blanc en option)
- Evaporateur traité cataphorèse
- Variateur de vitesse des ventilateurs modèles sans groupe
- Avec réserves réfrigérées (sauf angles)
- Glaces droites rabattables (fixes sur angles intérieurs)
- Vitre frontale basse anti-buée
- Sans porte-papiers (en option)
- Structures vitrées à monter (montage d'usine en option)
- Caisses standard ou PMR en tôle plastifiée grise équipées d'un tiroir + clef sans monnayeur

## COLORIS OPTIONS & ACCESSOIRES

&gt; Pages 81-85

## TECHNIQUE

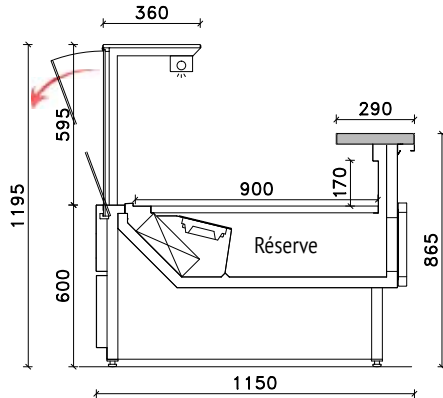
### Version réfrigérée

- Régulation électronique EASY Touch
- Régul pilote-auxiliaire sur versions sans groupe

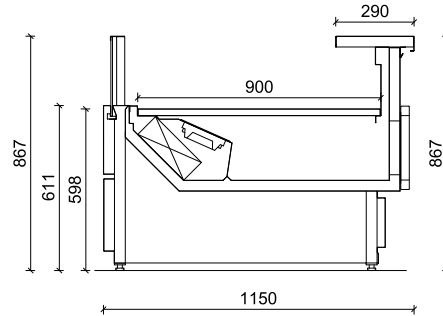
### Version chaude (H COMBI)

- Version Bacs GN ou plan chaud (maintien en T°)
- Régulation par thermostat
- Cuve chauffée par résistances
- Plafonnier chauffant
- Plexi arrière coulissant
- Pas d'évacuation ni d'arrivée des eaux à prévoir
- Tension 400V - Triphasé

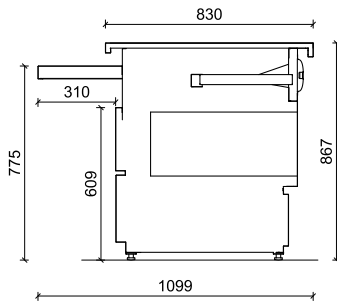
> Extra 100



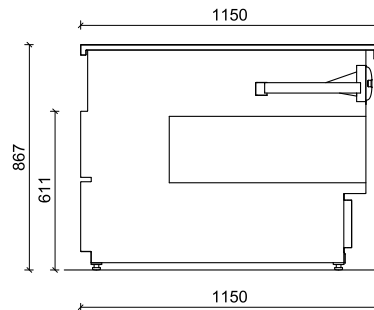
> Extra 100 LS



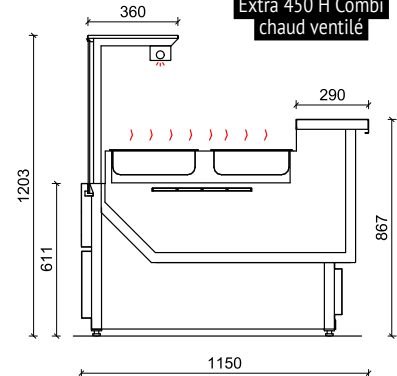
Extra Caisse PMR



Extra Caisse STD



Extra 450 H Combi  
chaud ventilé



## Extra avec réserves réfrigérées

	Longueur avec joues mm	Longueur sans joues en mm	Puissance abs en W	Puissance frigo en W à -10°C	Nbre portillons
EXTRA 100 130	1330	1250	408	522	1
EXTRA 100 200	1955	1875	541	620	2
EXTRA 100 260	2580	2500	752	778	3
EXTRA 100 320	3205	3125	836	922	4
EXTRA 100 390	3830	3750	1074	1072	4
EXTRA 200 ANGLE EXT 90°			560	460	
EXTRA 200 ANGLE INT 90°			560	460	

## H combi Chaud ventilé

	Longueur avec joues mm	Longueur sans joues mm	Aménagement bacs non fournis	Puissance abs en W
EXTRA 450 130 H COMBI	1330	1250	1x1/1+ 4x1/2 + 3x1/3	5360
EXTRA 450 200 H COMBI	1955	1875	2x1/1+ 6x1/2 + 3x1/3	8680
EXTRA 450 260 H COMBI	2580	2500	2x1/1+ 8x1/2 + 6x1/3	10720

### Accessoires Extra

Joue complète standard 40 mm  
(moins-value pour calcul linéaire)

Kit d'assemblage

Remplacement Régulation Maître (EASY) par bornier auxil.  
(en moins-value)

Plus value détendeur différent du R452A, R134A, R404A

Plus value détendeur R454C (A2L)

### Accessoires Extra

Caisse std sans joues avec tiroir 625 mm

Caisse std sans joues avec tiroir 937 mm

Joue de caisse std droite ou gauche

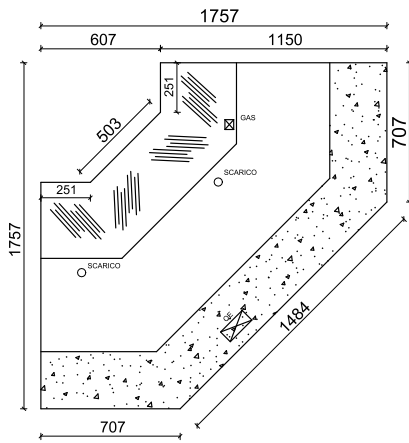
Caisse PMR avec joues avec tiroir 705 mm

Caisse PMR avec joues avec tiroir 1017 mm

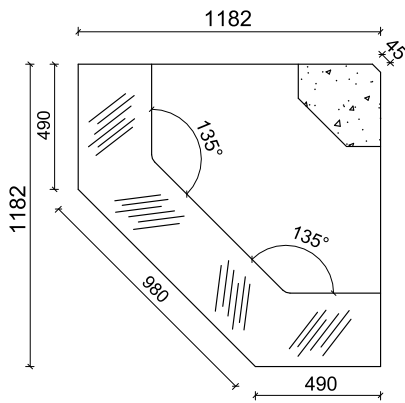
(Extra)

CRIO CABIN  
TASTE PRESERVATION

Extra angle int. 90° Côté client



Extra angle ext. 90° Côté client



> Décor RAL noir – soubassement gris D91



> Décor D136 – soubassement white oak D136 (en option)



> Décor noir D97 - Soubassement standard gris D91



> Décor D136 – soubassement white oak D136 (en option)



> Décor noir D97 - Soubassement gris D91