



ventilé

3M2

naturel

230V mono

blanc

(TAKE AWAY)

IDEALKE

FROID
CHAUD

VITRINE TRAD
LIBRE SERVICE



Planche à découper

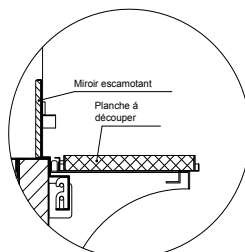
Transformable LS
sur version BASIC
«EASY CHANGE»



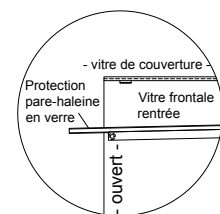
Plaques de glissements
bouteilles et canettes



> Habillage et menuiseries fournis par agenceur



SYSTEME MIROIR



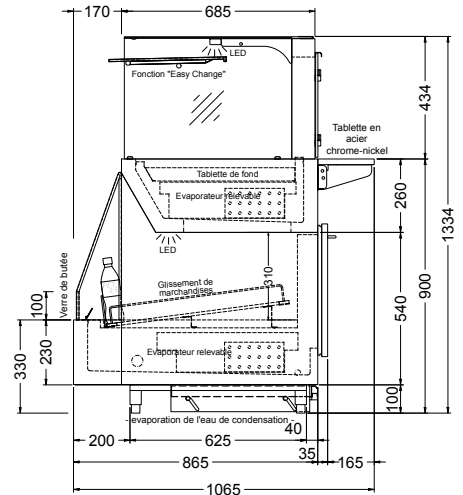
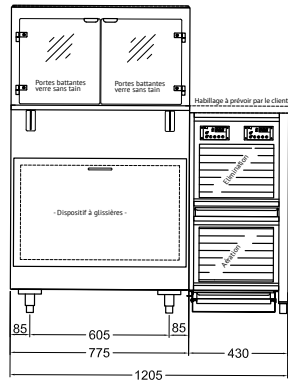
EASY CHANGE



VITRINE TRAD
LIBRE SERVICE

DESRIPTIF TAKE AWAY COOL

- Concept pour des boissons et des plats réfrigérés sur un espace minimal
- Vitrine réfrigérée par rideau d'air énergétiquement efficace pour une température optimale des produits
 - Soubassement réfrigéré avec système de goulottes à bouteilles, cadre à enficher variables permettant une adaptation à différentes dimensions de bouteilles
 - Eau de condensation : évaporation de l'eau de condensation entièrement automatique au moyen de gaz chaud
 - Portes arrières pivotantes avec miroir
 - Vitre de façade simple vitrage transformable de TRAD en LS

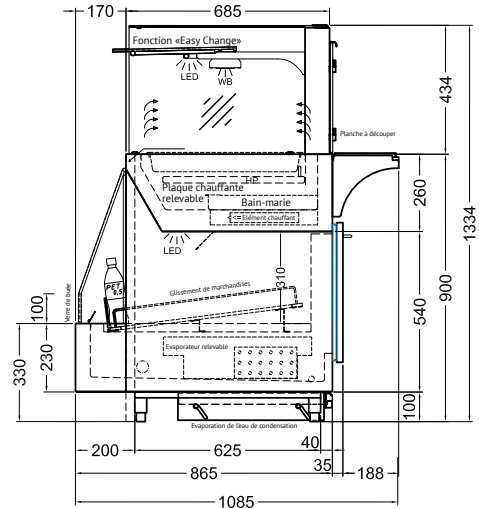
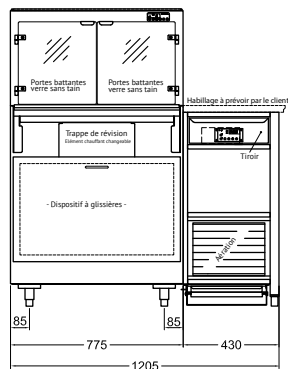


TAKE AWAY COOL • Vitrage droit et transformable LS

	Dimensions extérieures L x P x H en mm	Température partie haute	Température présentoir bouteille	Puissance frigorifique à -8°C en W	Puissance absorbée en W	Alimentation en V
TAKE AWAY COOL GE-77-E	1175 x 1065 x 1334	+2+6°C	+2+6°C	830	553	230

DESRIPTIF TAKE AWAY BASIC

- Concept pour des plats chauds et des boissons réfrigérées sur un espace minimal
- Vitrine réchauffante dotée de 3 sources de chaleur : chaleur humide, chaleur d'appoint à infrarouges et chaleur primaire. Réglages à l'aide de la commande à pictogrammes
 - Affichage des besoins en eau visuel et sonore, remplissage simple du bac d'eau sans manutention
 - Soubassement réfrigéré avec système de goulottes à bouteilles, cadre à enficher variables permettant une adaptation à différentes dimensions de bouteilles
 - Portes arrières pivotantes avec miroir
 - Vitre de façade simple vitrage transformable de TRAD en LS



TAKE AWAY BASIC • Vitrage droit et transformable LS

	Dimensions extérieures L x P x H en mm	Température partie haute	Température présentoir bouteille	Puissance frigorifique à -8°C en W	Puissance absorbée en W	Alimentation en V
TAKE AWAY BASIC GE-77-E	1175 x 1065 x 1334	+65°C	+2+6°C	490	2218	230

Option TAKE AWAY

Structure laquée poudre époxy antirayures noir ou gris