

GROUPE LOGE



ventilé

4L2



-18 -20

30°C/55%



électrique

GROUPE LOGE



évaporation
gaz chaud

☆ Vitrage frontal, supérieur et latéraux chauffés

☆ Vitrage extra clair fixe côté clients avec fermeture arrière coulissante

☆ Intérieur de cuve en inox AISI304

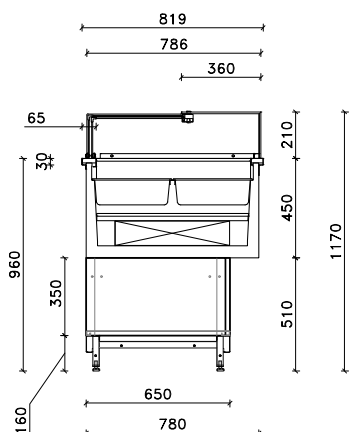
☆ Exposition en inox AISI 304 prédisposé pour l'encastrement de bacs 5 litres avec 2 compositions : soit 6 + 6 (360x165xh120 mm)

☆ Eclairage supérieur LED

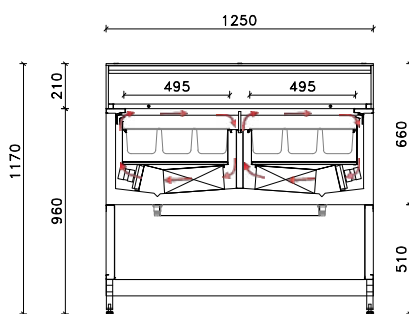
☆ Base acier pour faciliter l'habillage



> Vue en coupe



> Vue de face



DESCRIPTIF/TECHNIQUE

- Froid à ventilation latérale brevetée
- Température -18/-20°C classe 4L2
- Groupe Logé au R290
- Ventilateur électronique basse consommation
- Régulation électronique
- Dégivrage automatique électrique
- Evaporation des eaux de dégivrage par tube gaz chauds
- Meuble canalisable avec les vitrines AXIOME
- Panneau arrière en inox AISI 304 aspect brillant
- Panneau avant en tôle zinguée
- Sans porte papiers

Modèle TECA IL

Vitres basses Fixes + Eclairage
+ Plexi-H. 1170 mm

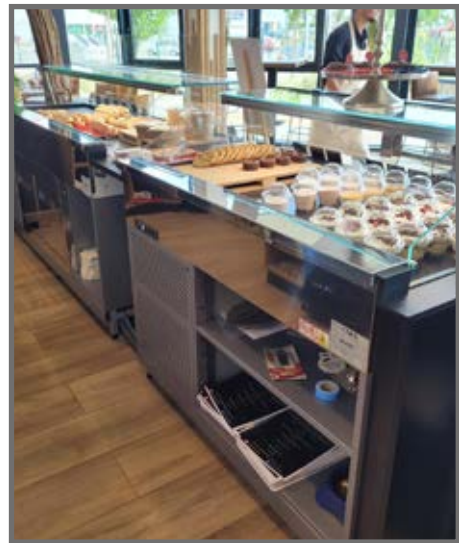
125 GROUPE LOGE

Dimensions L x p	Puissance absorbée en W
1250 x 819	1350



> Arrière des meubles inox pour une parfaite hygiène et une grande durabilité

ELLIPSE / AXIOME



TARIF 2026 - MARS 2026
 Prix publics HT en € Franco France
 Métropolitaine. Forfait 110 € pour
 tout achat inférieur à 1200 € net HT.

ECO PARTICIPATION (DEEE) pour nos meubles:
 Groupe logé : 12.50 € à 19% € selon poids / Sans groupe : 76 € sans distinc-
 tion de poids / Chauffants : 1.770 € sans distinction de poids / Pour les éclai-
 ragés fournis sur des meubles inertes : 0.18 € par éclairage / **Eco-Participation**
(DEA) pour les meubles inertes : 0.13 à 0.28 €/kg selon matériau

PHOTOS NON CONTRACTUELLES du fait des législations en vigueur dans d'autres pays, certaines denrées présentées peuvent ne pas correspondre aux lois Françaises. Vous reporter aux pictogrammes et données de températures indiquées dans les caractéristiques de chaque produit. Dans un constant souci d'amélioration des produits, certaines caractéristiques esthétiques ou techniques, n'affectant pas la valeur ou la qualité du meuble, peuvent être modifiées en cours d'année, sans que ces modifications puissent nous être opposées.