



3M1



3L1



gaz chaud ou électrique

GROUPE LOGE



gaz chaud



M2

EXCLUSIVITÉ GROUPE SEDA EXCLUSIVITÉ

NOUVELLE VERSION ISOLATION 60 MM et ISOLATION 90 MM pour versions négatives



CHARCUTERIE



PLATS CUISINÉS



LAITAGES FROMAGES



BOISSONS



PAIN BOULANGERIE



SURGELÉS

- > Isolation 60 mm en positif
- > Isolation 90 mm en négatif
- > Un choix de dimensions optimales et des panneaux stockés
- > Panneaux 40, 80 ou 120 cm



Poignée de porte avec fermeture à clef et décondamnation intérieure

Assemblage des panneaux par crochets avec perforation operculée et clef de crochetage



DESCRIPTIF

Caractéristiques panneaux

- Panneaux de paroi et plafond intérieurs-extérieurs en tôle pré-vernée de couleur blanche
- Sol en tôle plastifiée grise antidérapante (pas de décaissé possible) avec charge uniformément répartie de 1500 kg/m² (chariots non admis).
- Version sans sol
- Isolation 60 ou 90 mm en polyuréthane injecté (densité 40 ± 3 kg/m²)
- Classification des panneaux M2 (Cs2do). Panneaux M1 (Bs2do) en option (panneaux M1 impératifs pour les établissements recevant du public E.R.P.)
- Profils d'angles arrondis en PVC injecté qui font corps avec les panneaux.
- Système de fixation par crochets garantissant un maximum de tenue et une grande facilité de montage.
- Position des panneaux interchangeable sous réserve du respect des emboîtements mâle-femelle (attention à la place nécessaire pour les monoblocs)
- Porte frigorifique standard avec ouverture 760 mm x 1800 mm ferrage à droite (possibilité de ferrage à gauche sur demande explicite)

- Cordon chauffant de porte à connecter sur versions négatives ISO 90 mm
- Système de décondamnation intérieure
- Fermeture à clef
- Soupape de décompression et chevronnage PVC 60 x 40 h mm de série sur versions négatives ISO 90 mm

Caractéristiques rayonnages

- Rayonnage alimentaire avec échelles aluminium hauteur 1700 mm et clayettes lavables polyéthylène sur 4 niveaux profondeur 475 mm

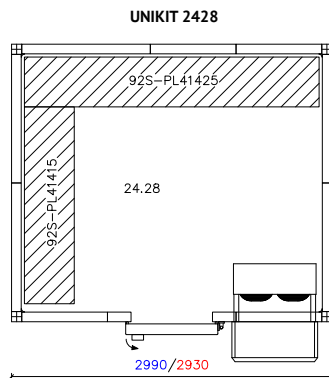
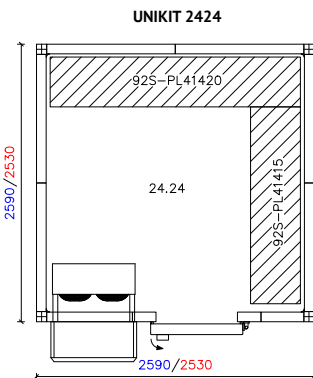
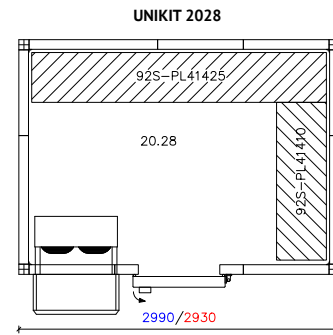
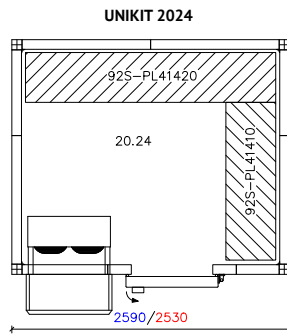
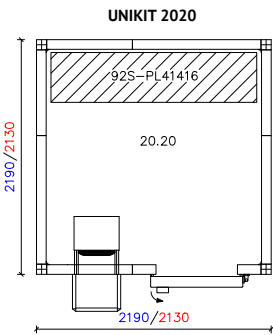
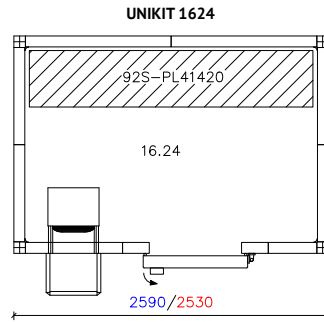
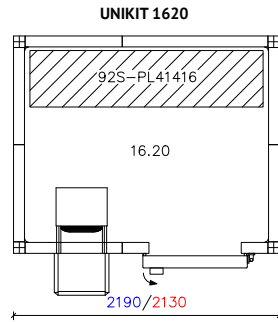
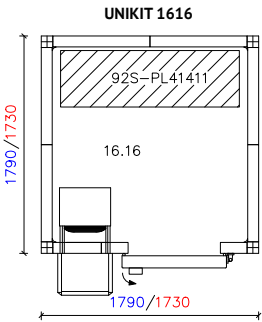
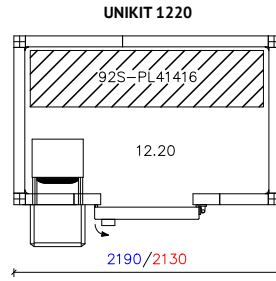
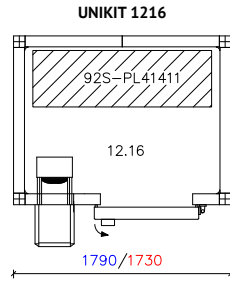
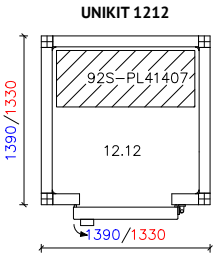
Caractéristiques monoblocs

- Monobloc cavalier modèle LAIKA R290 ou R455 pour les chambres froides positives ou négatives
- Compresseurs hermétiques R290 et R455 selon modèles
- Alimentation 230 V
- Système de réévaporation des eaux de dégivrage
- Sélection effectuée pour une ambiance pouvant atteindre +38°C (sans effet de recyclage d'air chaud)

Isolation 60 mm identifié en rouge
Isolation 90 mm identifié en bleu

Dimensions internes identiques pour les 2 isolations

> Implantations en rayonnage standard



PRIX page suivante



En stock portes ferrées à droite

UNIKIT Température positive • ISOLATION 60 mm AVEC SOL

	Dimensions externes L x p x h en mm	Dimensions internes L x p x h en mm	Volume en m ³
UNIKIT CM061 1212	1330x1330x2130	1200x1200x2000	2,9
UNIKIT CM061 1216	1730x1330x2130	1600x1200x2000	3,8
UNIKIT CM061 1220	2130x1330x2130	2000x1200x2000	4,8
UNIKIT CM061 1616	1730x1730x2130	1600x1600x2000	5,1
UNIKIT CM061 1620	2130x1730x2130	2000x1600x2000	6,4
UNIKIT CM061 1624	2530x1730x2130	2400x1600x2000	7,7
UNIKIT CM061 2020	2130x2130x2130	2000x2000x2000	8
UNIKIT CM061 2024	2530x2130x2130	2400x2000x2000	9,6
UNIKIT CM061 2028	2930x2130x2130	2800x2000x2000	11,2
UNIKIT CM061 2424	2530x2530x2130	2400x2400x2000	11,5
UNIKIT CM061 2428	2930x2530x2130	2800x2400x2000	13,4

⁽¹⁾ Pour les établissements recevant du public choisir des panneaux de classe au feu M1 avec majoration de 10% sur les panneaux.

⁽²⁾ Sélection opérée pour des produits frais autres que produits carnés (pour lesquels un bilan frigorifique est indispensable), ou des produits surgelés introduits dans la chambre froide à -18 °C

UNIKIT Température positive • ISOLATION 60 mm SANS SOL

	Dimensions externes L x p x h en mm	Dimensions internes L x p x h en mm	Volume en m ³
UNIKIT CMS61 1212	1330x1330x2070	1200x1200x2000	2,9
UNIKIT CMS61 1216	1730x1330x2070	1600x1200x2000	3,8
UNIKIT CMS61 1220	2130x1330x2070	2000x1200x2000	4,8
UNIKIT CMS61 1616	1730x1730x2070	1600x1600x2000	5,1
UNIKIT CMS61 1620	2130x1730x2070	2000x1600x2000	6,4
UNIKIT CMS61 1624	2530x1730x2070	2400x1600x2000	7,7
UNIKIT CMS61 2020	2130x2130x2070	2000x2000x2000	8
UNIKIT CMS61 2024	2530x2130x2070	2400x2000x2000	9,6
UNIKIT CMS61 2028	2930x2130x2070	2800x2000x2000	11,2
UNIKIT CMS61 2424	2530x2530x2070	2400x2400x2000	11,5
UNIKIT CMS61 2428	2930x2530x2070	2800x2400x2000	13,4

⁽¹⁾ Pour les établissements recevant du public choisir des panneaux de classe au feu M1 avec majoration de 10% sur les panneaux.

UNIKIT Température négative • ISOLATION 90 mm **AVEC SOL**

	Dimensions externes L x p x h en mm	Dimensions internes L x p x h en mm	Volume en m ³
UNIKIT CM091 1212	1390x1390x2190	1200x1200x2000	2,9
UNIKIT CM091 1216	1790x1390x2190	1600x1200x2000	3,8
UNIKIT CM091 1220	2190x1390x2190	2000x1200x2000	4,8
UNIKIT CM091 1616	1790x1790x2190	1600x1600x2000	5,1
UNIKIT CM091 1620	2190x1790x2190	2000x1600x2000	6,4
UNIKIT CM091 1624	2590x1790x2190	2400x1600x2000	7,7
UNIKIT CM091 2020	2190x2190x2190	2000x2000x2000	8
UNIKIT CM091 2024	2590x2190x2190	2400x2000x2000	9,6
UNIKIT CM091 2028	2990x2190x2190	2800x2000x2000	11,2
UNIKIT CM091 2424	2590x2590x2190	2400x2400x2000	11,5
UNIKIT CM091 2428	2990x2590x2190	2800x2400x2000	13,4

* conditions maximales d'utilisation +38°C

