

(Porthos)

GROUPE LOGE SANS GROUPE

290

452

statique

+2 +8

naturel

évaporation électrique

eaux usées

canalisable d'usine

LED

230V mono



> Décor supérieur D107
Décor inférieur + joues D97 en supplément

> Version LS sur demande temp. +4 +10°C

**FROID
STATIQUE**

LAITAGES
FROMAGESFRUITS
& LÉGUMES

BOISSONS

- > Froid statique
- > Glaces relevables
- > Exposition inox
- > Réserve réfrigérée



DESCRIPTIF

- Plan d'exposition 765 mm en inox aisi 304
- Intérieur de cuve acier plastifié
- Evaporateur traité cataphorèse
- Tablette de travail inox prof 280 mm
- Tablette supérieure en verre prof. 400 mm
- Etagère intermédiaire en option
- Eclairage simple LED blanc
- Réserves réfrigérées accessibles par portillons
- Glaces droites relevables par vérins
- Structures vitrées à monter
- Décor standard supérieur selon nuancier
- Décor standard inférieur gris D116 (noir en option)
- Joues grises D116 (noires en option)

TECHNIQUE

- Régulation électronique

CHOIX DE COLORIS

- > Standard



- > Avec supplément série D136 à D15 + I301 (inox)

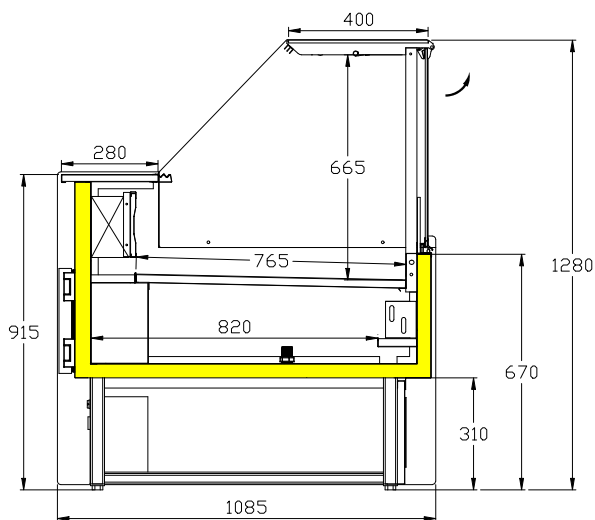


Fluide propre
R290

(Porthos)



> Décor standard supérieur D97
Décor inférieur + joues D97 en supplément



Porthos	Longueur avec joues en mm	Longueur sans joues en mm	Nbre portillons	Puissance frigo. en W à -10°C	Puissance abs en W
PORTHOS PL-1 1500	1500	1420	1	338	193
PORTHOS PL-1 2000	2000	1920	2	484	274
PORTHOS PL-1 2500	2500	2420	3	690	373
PORTHOS PL-1 3000	3000	2920	3	1115	550