

(Newport Glass LB)

DE RIGO
REFRIGERATION

SANS GROUPE

449



ventilé



3M1



électrique

SANS GROUPE



eaux usées



canalisable



BOUCHERIE



FRUITS & LÉGUMES



CHARCUTERIE



LAITAGES FROMAGES



SANDWICHES



PLATS CUISINÉS

- > Visibilité exceptionnelle des produits
- > Ventilateurs électroniques à haute efficacité
- > Compatible CO2
- > Pare-chocs inox carré de série façades et joues



DESCRIPTIF

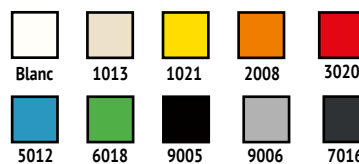
- Meubles canalisables
- Intérieur de cuve en acier zingué pré-verni
- Panneaux de fond et étagères en acier époxy blanc, gris RAL 7016 ou noir
- Evaporateur pré-vernis anti-corrosion
- Ventilateurs électroniques à haute efficacité
- Hauteur de jupe 555 mm
- Vitre de reprise d'air
- Double évaporateur
- Double exposition prof 595 ou 780 mm selon version
- Porte étiquette pvc sur chant incliné
- Pare-chocs inox carré de série façades et joues
- Eclairage du soubassement et rideaux de nuit en option

TECHNIQUE

- 1 Régulation électronique par cuve (pilotes-auxiliaires)

COLORIS DU SOUBASSEMENT

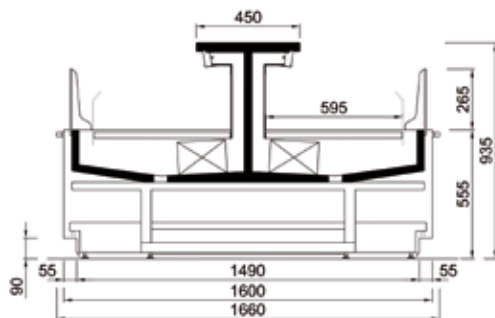
- > 10 nuances :



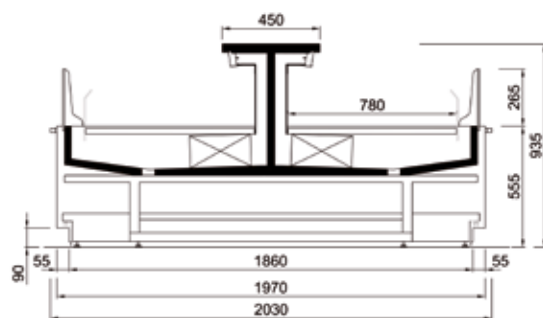


> Meuble placé en tête de gondole du modèle EUROBARBADOS

> Newport Glass LB M1 H930 P1600



> Newport Glass LB M1 H930 P1970



Newport Glass LB

| | Longueur avec joues en mm | Longueur sans joues en mm | Puissance abs en W | Puissance frigo. en W à -10°C |
|------------------------------|---------------------------|---------------------------|--------------------|-------------------------------|
| NEWPORT GLASS LB 200/160 130 | 1350 | 1250 | 880 | 690+690 |
| NEWPORT GLASS LB 200/160 200 | 1975 | 1875 | 1650 | 1030+1030 |
| NEWPORT GLASS LB 200/160 260 | 2600 | 2500 | 2220 | 1380+1380 |
| NEWPORT GLASS LB 200/160 390 | 3850 | 3750 | 3300 | 2060+2060 |

*Kit CO2 60 bars: inclus régulation DIXELL XM679K+détendeur électronique+capteur de pression+évaporateur pour CO2 60bars maxi.

