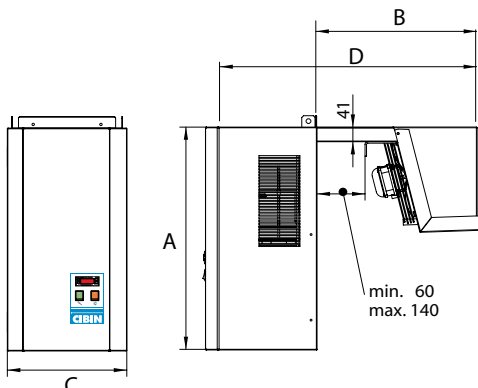


(Laika EL)

MONOBLOCS CAVALIERS



- > Porte sur charnières pour une maintenance facilitée
- > Gamme négative entièrement dotée de détendeurs

Dimensions en mm	A	B	C	D
04N	617	437	322	737
06N-07N-09N-12B-17B	700	540	450	885
11N-13N-19B	830	541	644	914
15N-24B	830	541	800	886
19N-24N-24B-32B-35B	830	541	1147	886



Ce type d'équipement n'est pas adapté au stockage de la viande fraîche sauf à avoir validé un modèle après un bilan frigorifique

DESCRIPTIF

- Carrosserie laquée peinture époxy
- Cache groupe sur charnières
- Interrupteurs marche-arrêt et éclairage indépendants et clairement identifiés
- Hublot d'éclairage câblé
- Evaporateur non traité anti-corrosion (non indiqué pour les fromages et autres produits à fort taux d'acidité)
- Alimentation 230 V ou 400 V (voir tableaux)

TECHNIQUE

- Froid ventilé
- Versions N : température 0 +5°C
- Potentiel de classe 5M1 suivant volume de la chambre froide et température externe (voir tableau)
- Versions B : température -18 -25°C
- Potentiel de classe 5L1 suivant volume de la chambre froide et température externe (voir tableau)

- Compresseur hermétique
- Fluide R404A
- Prise de pression schraeder HP et BP
- Régulation électronique affichage digital ELIWELL
- Dégivrage par gaz chauds
- Evaporation des eaux de dégivrage

Laika El positif

	Temp extérieure	Puis. Frigo en W Temp. Chambre		Volume chambre froide m ³ à 0 °C	Tension en V	Puis. Élec. Max. absorbée en W	Détente	Poids en kg
		0 °C	5 °C					
LAIKA EL 04123 N	+32°C	754	814	4,88	230	600	cap.	34
	+43°C	641	693	4,15				
LAIKA EL 06125 N	+32°C	1034	1117	7,32	230	700	cap.	57
	+43°C	881	951	6,23				
LAIKA EL 07125 N	+32°C	1205	1302	11,22	230	900	cap.	57
	+43°C	1026	1107	9,55				
LAIKA EL 09125 N	+32°C	1620	1749	14,63	230	1000	cap.	58
	+43°C	1379	1489	12,46				
LAIKA EL 11130 N	+32°C	1928	2082	16,59	230	1400	det.	85
	+43°C	1641	1772	14,12				
LAIKA EL 11130 N TRI	+32°C	1928	2082	16,59	400	1400	det.	85
	+43°C	1641	1772	14,12				
LAIKA EL 13130 N	+32°C	2349	2537	20,49	230	1600	det.	87
	+43°C	2041	2204	17,44				
LAIKA EL 13130 N TRI	+32°C	2349	2537	20,49	400	1600	det.	87
	+43°C	2041	2204	17,44				
LAIKA EL 15225 N	+32°C	2926	3161	30,74	230	1800	det.	100
	+43°C	2491	2691	26,16				
LAIKA EL 15225 N TRI	+32°C	2926	3161	30,74	400	1800	det.	100
	+43°C	2491	2691	26,16				
LAIKA EL 19325 N	+32°C	3308	3573	43,42	230	2500	det.	128
	+43°C	2816	3042	36,96				
LAIKA EL 19325 N TRI	+32°C	3308	3573	43,42	400	2500	det.	128
	+43°C	2816	3042	36,96				
LAIKA EL 24325 N	+32°C	3757	4057	66,36	230	2500	det.	141
	+43°C	3198	3454	56,49				
LAIKA EL 24325 N TRI	+32°C	3757	4057	66,36	400	2500	det.	141
	+43°C	3198	3454	56,49				

Laika El négatif

	Temp extérieure	Puis. Frigo en W Temp. Chambre		Volume chambre froide m ³ à -20 °C	Tension en V	Puis. Élec. Max. absorbée en W	Détente	Poids en kg
		-20 °C	-15 °C					
LAIKA EL 12125 B	+32°C	904	1090	6,34	230	1000	det.	61
	+43°C	769	928	5,4				
LAIKA EL 17125 B	+32°C	1200	1448	10,24	230	1300	det.	62
	+43°C	1021	1232	8,72				
LAIKA EL 19130 B	+32°C	1712	2065	14,63	230	1800	det.	89
	+43°C	1457	1758	12,46				
LAIKA EL 19130 B TRI	+32°C	1712	2065	14,63	400	1800	det.	89
	+43°C	1457	1758	12,46				
LAIKA EL 24225 B	+32°C	2608	3146	20,98	230	2200	det.	102
	+43°C	2220	2678	17,86				
LAIKA EL 24225 B TRI	+32°C	2608	3146	20,98	400	2200	det.	102
	+43°C	2220	2678	17,86				
LAIKA EL 32325 B TRI	+32°C	2849	3437	26,35	400	3100	det.	149
	+43°C	2425	2926	22,43				
LAIKA EL 35325 B TRI	+32°C	3230	3897	41,96	400	3500	det.	156
	+43°C	2749	3317	35,72				



MEUBLE LIVRÉ PAR MESSAGERIE option: livraison par transport classique