



> Idra Self



> Linéaire IDRA SERVITA intérieur extérieur noir



BOUCHERIE



PLATS  
CUISINÉS



CHARCUTERIE



LAITAGES  
FROMAGES



SANDWICHES



BOISSONS

- > Pour toutes les applications en moyennes et grandes surfaces
- > Encombrement minimal pour un maximum d'exposition



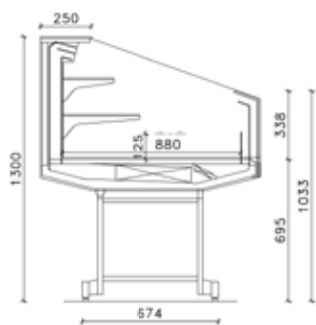
> IDRA décor et plan d'exposition noir en option

## DESCRIPTIF

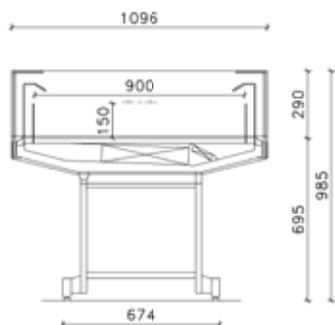
- Intérieur de cuve en acier galvanisé
- Plan d'exposition acier laqué gris prof. 900 mm
- Cuve inclinable à 10°
- Sans éclairage
- Glaces fixes
- Dos transparent double épaisseur et 2 tablettes en verre sur version H130
- Piètement fixes avec vérins de réglage (roulettes en option)
- Bandeau supérieur et soubassement gris (noir en option)
- Version convertible permettant de passer d'une version Service Arrière à une version Libre Service

## TECHNIQUE

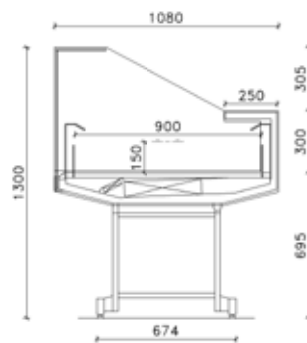
- Régulation électronique



> Idra murale LS



> Idra self



> Idra service trad.



> Idra Servita



> Idra H130



> Idra Convertible

## Idra

	Dimensions	Puissance absorbée
<b>IDRA SERVITA 100</b>	938 x 1080 x 1300 h	500
<b>IDRA SERVITA 130</b>	1280 x 1080 x 1300 h	500
<b>IDRA H130 100</b>	938 x 1080 x 1300 h	600
<b>IDRA H130 130</b>	1280 x 1080 x 1300 h	600
<b>IDRA SELF SERVICE 100</b>	978 x 1096 x 985 h	600
<b>IDRA SELF SERVICE 130</b>	1290 x 1096 x 985 h	600
<b>IDRA SELF SERVICE 190</b>	1900 x 1096 x 985 h	600
<b>IDRA CONVERTIBLE 100</b>	978 x 1080 x 1300 h	500
<b>IDRA CONVERTIBLE 130</b>	1290 x 1080 x 1300 h	500

