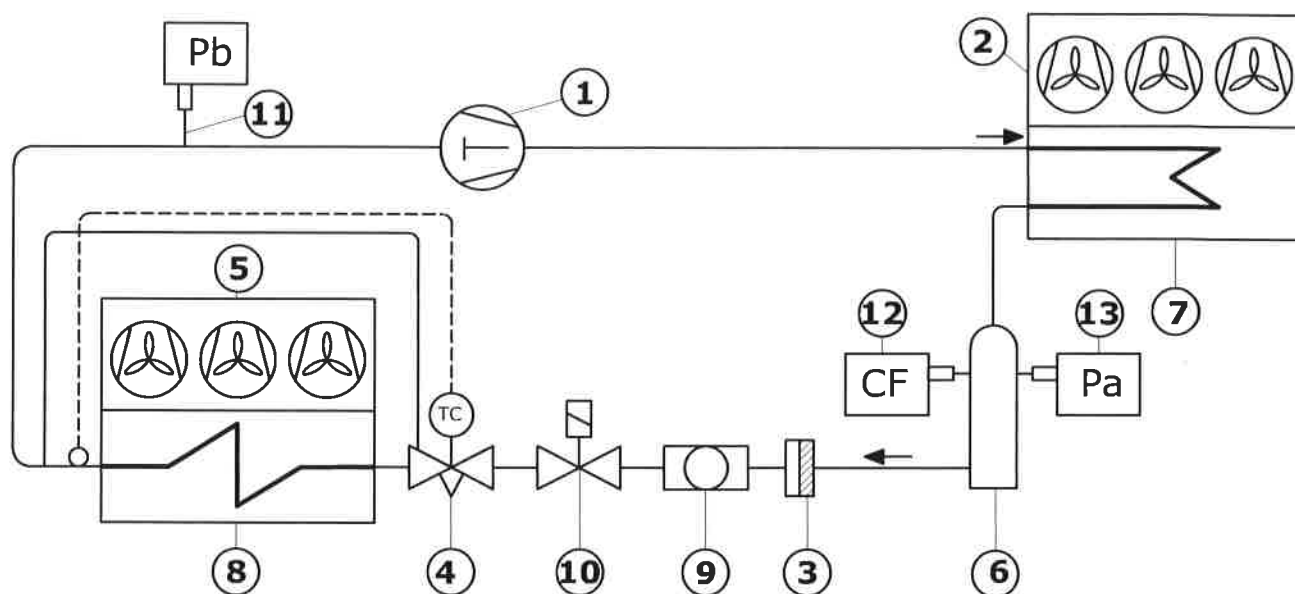


SCHEMI TERMODINAMICI / TERMODYNAMIC DIAGRAMS / SCHEMAS THERMODYNAMIQUES / SCHEMATA KÄLTEKREISLAUF / ESQUEMAS TERMODYNAMICOS / TERMODYNAMICĀKE SCHEME

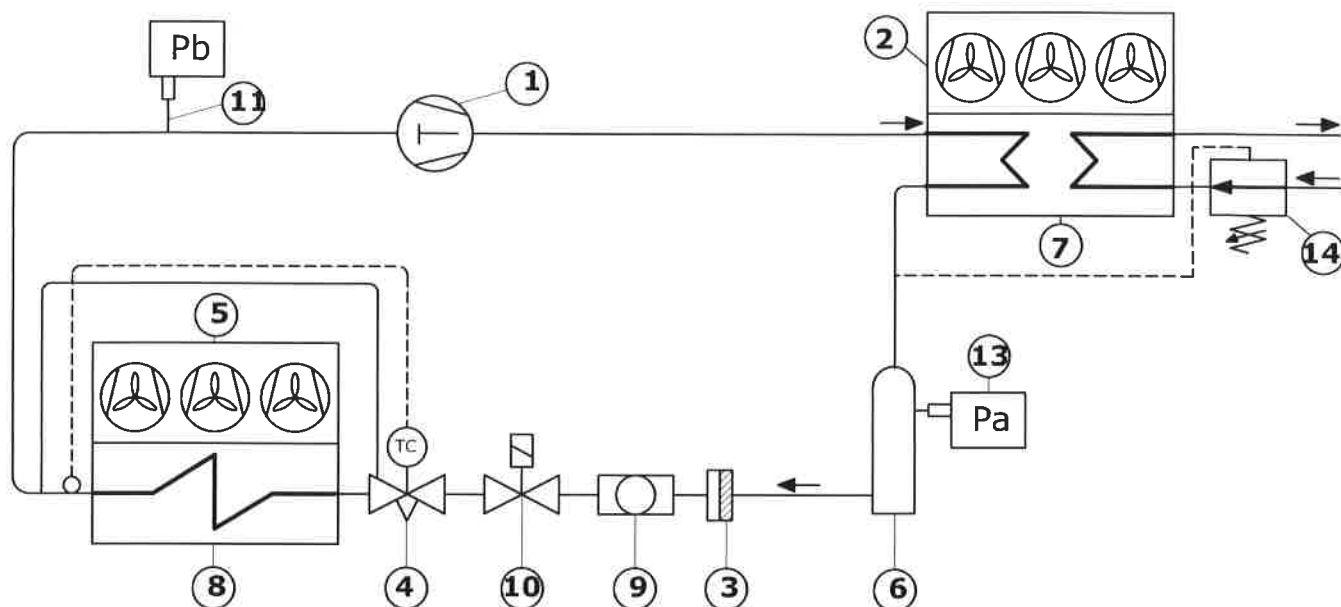
CONDENSAZIONE AD ARIA / AIR COOLED CONDENSER / CONDENSATION À AIR /
LUFTKONDENSATION / CONDENSACIÓN POR AIRE / KONDENZACIJA NA ZRAK



	LEGENDA	LEGEND	LEGENDE	LEGENDE	LEYENDA	LEGENDA
1	COMPRESSORE	COMPRESSOR	COMPRESSEUR	KOMPRESSOR	COMPRESOR	KOMPRESOR
2	VENTIL. COND.	CONDENSER FAN	VENTIL. COND.	VENTIL. VERFLÜSSIGER	VENTIL. COND.	VENTILATOR KONDENZATORA
3	FILTRO	FILTER	FILTRE	FILTER	FILTRO	FILTAR
4	VALVOLA DI ESPANSIONE TERMOSTATICA	THERMOSTATIC EXPANSION VALVE	VALVE D'EXPANSION THERMOSTATIQUE	THERMOSTATISCHES EXPANSIONSVENTIL	VÁLVULA DE EXPANSIÓN TERMOSTÁTICA	TERMOSTATIČKI EKSPANZIJSKI VENTIL
5	VENTIL. EVAPOR.	EVAPORATOR FAN	VENTIL. EVAPOR.	VENTIL. VERDAMPFER	VENTIL. EVAPOR.	VENTILATOR ISPARIVAČA
6	RICEVITORE LIQUIDO	LIQUID RECEIVER	BOUTEILLE LIQUIDE	FLÜSSIGKEITS-SAMMLER	RECIBIDOR LIQUIDO	PRIHVATNIK TEKUĆINE
7	CONDENSATORE	CONDENSER	CONDENSEUR	VERFLÜSSIGER	CONDENSADOR	KONDENZATOR
8	EVAPORATORE	EVAPORATOR	EVAPORATEUR	VERDAMPFER	EVAPORADOR	ISPARIVAČ
9	SPIA	SIGHT GLASS	VOYANT	SCHAUGLAS	LUZ	KONTROLNA LAMPICA
10	VALVOLA SOLENOIDE	SOLENOID VALVE	VALVE SOLÉNOÏDE	MAGNETVENTIL	VALVULA SOLENOIDE	MAGNETVENTIL
11	PRESSOSTATO BASSA PRESSIONE	LOW PRESSURE PRESSOSTAT	PRESSOSTAT BASSE PRESSION	NIEDER-DRUCKWÄCHTER	PRESOSTATO BAJA PRESIÓN	PRESOSTAT NISKOG PRITISKA
12	CONTROLLO VENTILATORI CONDENSATORE	CONDENSER FAN CONTROL	RÉGULATEUR VENTILATEUR CONDENSEUR	VERFLÜSSIGERVENTILATOREN-REGELUNG	REGULADOR VENTILADOR CONDENSADOR	KONTROLA VENTILATORA KONDENZAT.
13	PRESSOSTATO ALTA PRESSIONE	HIGH PRESSURE PRESSOSTAT	PRESSOSTAT HAUTE PRESSION	HOCH-DRUCKWÄCHTER	PRESOSTATO ALTA PRESIÓN	PRESOSTAT VISOKOG PRITISKA

SCHEMI TERMODINAMICI / TERMODYNAMIC DIAGRAMS / SCHÉMAS THERMODYNAMIQUES / SCHEMATA KÄLTEKREISLAUF / ESQUEMAS TERMODINAMICOS / TERMODINAMIČKE SCHEME

CONDENSAZIONE AD ACQUA / WATER COOLED CONDENSER / CONDENSATION À EAU /
WASSERKONDENSATION / CONDENSACIÓN POR AGUA / KONDENZACIJA NA VODU



	LEGENDA	LEGEND	LEGENDE	LEGENDE	LEYENDA	LEGENDA
1	COMPRESSORE	COMPRESSOR	COMPRESSEUR	KOMPRESSOR	COMPRESOR	KOMPRESOR
2	VENTIL. COND.	CONDENSER FAN	VENTIL. COND.	VENTIL. VERFLÜSSIGER	VENTIL. COND.	VENTILATOR KONDENZATORA
3	FILTRO	FILTER	FILTRE	FILTER	FILTRO	FILTAR
4	VALVOLA DI ESPANSIONE TERMOSTATICA	THERMOSTATIC EXPANSION VALVE	VALVE D'EXPANSION THERMOSTATIQUE	THERMOSTATISCHES EXPANSIONSVENTIL	VÁLVULA DE EXPANSIÓN TERMOSTÁTICA	TERMOSTATIČKI EKSPANZIJSKI VENTIL
5	VENTIL. EVAPOR.	EVAPORATOR FAN	VENTIL. EVAPOR.	VENTIL. VERDAMPFER	VENTIL. EVAPOR.	VENTILATOR ISPARIVAČA
6	RICEVITORE LIQUIDO	LIQUID RECEIVER	BOUETTE LIQUIDE	FLÜSSIGKEITS-SAMMLER	RECIBIDOR LIQUIDO	PRIVHATNIK TEKUČINE
7	CONDENSATORE	CONDENSER	CONDENSEUR	VERFLÜSSIGER	CONDENSADOR	KONDENZATOR
8	EVAPORATORE	EVAPORATOR	EVAPORATEUR	VERDAMPFER	EVAPORADOR	ISPARIVAČ
9	SPIA	SIGHT GLASS	VOYANT	SCHAUGLAS	LUZ	KONTROLNA LAMPICA
10	VALVOLA SOLENOIDE	SOLENOID VALVE	VALVE SOLÉNOÏDE	MAGNETVENTIL	VALVULA SOLENOIDE	MAGNETVENTIL
11	PRESSOSTATO BASSA PRESSIONE	LOW PRESSURE PRESSOSTAT	PRESSOSTAT BASSE PRESSION	NIEDER-DRUCKWÄCHTER	PRESOSTATO BAJA PRESIÓN	PRESOSTAT NISKOG PRITISKA
12	CONTROLLO VENTILATORI CONDENSATORE	CONDENSER FAN CONTROL	RÉGULATEUR VENTILATEUR CONDENSEUR	VERFLÜSSIGERVENTILATOREN-REGELUNG	REGULADOR VENTILADOR CONDENSADOR	KONTROLA VENTILATORA KONDENZAT.
13	PRESSOSTATO ALTA PRESSIONE	HIGH PRESSURE PRESSOSTAT	PRESSOSTAT HAUTE PRESSION	HOCH-DRUCKWÄCHTER	PRESOSTATO ALTA PRESIÓN	PRESOSTAT VISOKOG PRITISKA
14	VALVOLA PRESSOSTATICA	PRESSURE CONTROLLED VALVE	ROBINET PRESSOSTATIQUE	DRUCKGESTEUERTES VENTIL	GRIFERÍA PRESSOSTÁTICA	VENTIL PRESOSTAT

Attacchi tubazioni ingresso e uscita H₂O - Pipe connection of waterinput and output - Prises d'entrée et sortie H₂O - Anschlüsse Wasserein- und -ausgang - Junturas de entrada y salida H₂O :

1/2"

Pressione minima ingresso H₂O - Minimum waterinput pressure - Pression minimale d'entrée H₂O - Mindestdruck für Wassereingang - Presión mínima de entrada H₂O :

2 bar

Temperatura massima ingresso H₂O - Maximum waterinput temperature - Température maximum d'entrée H₂O - Höchstdruck für Wassereingang - Presión máxima de entrada H₂O :

+20 °C

