

TABLE DES MATIÈRES

1. INSTALLATION

- 1.0 NORMES ET PRÉCAUTIONS GÉNÉRALES
 - 1.0.1 Essai et garantie
 - 1.0.2 Introduction
 - 1.0.3 Description de l'appareil
 - 1.0.4 Normes de sécurité générale
 - 1.0.5 Préparations à la charge du client
 - 1.0.6 Instructions pour demande d'interventions et commande de pièces de rechange
 - 1.0.7 Glossaire
- 1.1 TRANSPORT DE L'APPAREIL ET MANUTENTION
- 1.2 OPÉRATIONS DE DÉBALLAGE ET DE MISE EN PLACE DE L'APPAREIL
 - 1.2.1 Déballage
 - 1.2.2 Mise en place de l'appareil
 - 1.2.3 Installation lumière chambre froide
- 1.3 BRANCHEMENT ÉLECTRIQUE
 - 1.3.1 Montage et démontage du tableau commande à distance
- 1.4 RACCORDEMENT HYDRIQUE
- 1.5 MISE EN SERVICE
 - 1.5.1 Conditions pour la mise en marche
 - 1.5.2 Instructions pour le préchauffage
- 1.6 DÉINSTALLATION
- 1.7 ÉLIMINATION DE L'EMBALLAGE

2. DONNÉES TECHNIQUES

- 2.1 MATÉRIELS ET FLUIDES EMPLOYÉS
- 2.2 PUISSANCE, POIDS, NIVEAUX DU BRUIT ET ENCOMBREMENT

3. FONCTIONNEMENT

- 3.1 DESTINATIONS D'USAGE, USAGE ADMIS ET NON ADMIS
- 3.2 ÉVENTUELLES ZONES DANGEREUSES, DANGERS ET RISQUES RESIDUELS, DISPOSITIFS UTILISÉS
- 3.3 CARACTÉRISTIQUES LIMITE DE FONCTIONNEMENT

4. INSTRUCTIONS POUR L'UTILISATEUR FINAL

- 4.1 MISE EN SERVICE
 - 4.1.1 Description tableau de commande électronique
 - 4.1.2 Mise en marche
 - 4.1.3 Programmation de la température
 - 4.1.4 Dégivrage
 - 4.1.5 Allumage lumière chambre froide
 - 4.1.6 Arrêt
- 4.2 ALARMES ET SIGNALISATIONS
- 4.3 PRESSOSTATES DE SÉCURITÉ

5. ENTRETIEN ORDINAIRE ET PÉRIODIQUE

- 5.1 NORMES ÉLÉMENTAIRES DE SÉCURITÉ
 - 5.1.1 Prescription générale
 - 5.1.2 Avertissements
 - 5.1.3 Opérations d'urgence en cas d'incendie
- 5.2 NETTOYAGE DE L'APPAREILLAGE
 - 5.2.1 Nettoyage des surfaces
 - 5.2.2 Nettoyage du condenseur
- 5.3 CONTRÔLES PÉRIODIQUES À EFFECTUER
- 5.4 LONGUES PÉRIODES D'ARRÊT

6. ENTRETIEN EXTRAORDINAIRE

- 6.1 PROGRAMMATION DES PARAMÈTRES
 - 6.1.1 Description des paramètres

7. ÉLIMINATION DÉCHETS ET DÉMOLITION

- 7.1 STOCKAGE DES DÉCHETS
- 7.2 PROCÉDURES DE DÉMOLITION

8. DOCUMENTATION TECHNIQUE

(Voir Manuel ②)

1. INSTALLATION

1.0 NORMES ET PRECAUTIONS GENERALES

1.0.1 ESSAI ET GARANTIE

1.0.1.1 Essai

Tous appareils sont soumis à des essais et à des vérifications avant leur expédition. La nature de ces essais est:

- de type visuel.
- de recherche des pertes.
- de réalisation du vide optimal.
- de type électrique.
- de type fonctionne.

L'appareillage est expédié prêt à l'usage. La réussite des tests est certifiée par des documents spécifiques **annexés**.

1.0.1.2 Garantie

Tous nos appareillages et leurs parties que nous produisons sont garantis pour 1 an de tout défaut de construction à compter de la date de la facture.

Les matériels défectueux devront être rendus **franco de port** à l'établissement ayant effectué la livraison, où ils seront contrôlés et, selon notre avis incontestable, réparés ou remplacés s'il résultent défectueux.

Le constructeur s'engage spécialement à éliminer d'éventuels vices et défauts, à condition que l'appareillage ait été utilisé correctement, en respectant les indications contenues dans les modes d'emploi.

Sont exclues de toutes formes de garantie: les avaries occasionnelles comme celles qui dérivent du transport, les interventions de la part de personnes non autorisées, la mauvaise utilisation et les installations erronées de l'appareillage. Les matériels remplacés sous garantie appartiennent à notre entreprise.

1.0.2 INTRODUCTION

Ce mode d'emploi contient toutes les informations nécessaires pour une installation, une utilisation et un entretien correct de l'appareillage. Il est adressé aux techniciens qualifiés pour son installation et à l'utilisateur final pour sa correcte utilisation. Le mode d'emploi est partie intégrante de l'appareil. L'utilisateur a le devoir de le lire attentivement et de le consulter toujours avant l'installation et la mise en service. Le mode d'emploi, ou une copie, devrait toujours se trouver près de l'appareil pour que l'utilisateur puisse le consulter.

Toute intervention, bien que partielle, sur ce mode d'emploi est interdite (copyright ©)

LE CONSTRUCTEUR DECLINE TOUTE RESPONSABILITE POUR LES USAGES NON PREVUS PAR L'APPAREIL.

1.0.3 DESCRIPTION DE L'APPAREIL

Les appareils illustrés dans ce manuel sont des groupes frigorifiques condensants à air ou à eau. L'appareil comprend:

- **une unité de condensation, externe à la chambre froide.**
- **une unité d'évaporation, interne à la chambre froide.**
- **un tableau de contrôle et de commande télécommandé.**
- **accessoires livrés avec l'appareil.**

L'appareil est un appareil prêt à l'usage lorsqu'il est installé et cet appareil a été construit exclusivement pour l'usage suivant :

MAINTENIR UNE TEMPERATURE DETERMINEE DANS UNE CHAMBRE FROIDE DESTINEE A UN TEL USAGE

Cette ligne des appareils est destinée à être installée dans chambres froides.

Le système de dégivrage est cyclique et complètement automatique.

L'appareil fonctionne par le biais d'un compresseur frigorifique, à mouvement alternatif, alimenté par le réseau électrique (monophasé ou triphasé) et par le fluide réfrigérant. En coulant dans l'unité d'évaporation, le fluide réfrigérant refroidit le milieu environnant (il ôte la chaleur) où est placée cette unité. Le fluide " chaud " est aspiré/compressé par le compresseur vers la batterie d'échange " condenseur " pour retrouver sa capacité refroidissante. Ensuite le cycle se répète.

1.0.4 NORMES DE SECURITE GENERALE

L'appareil doit être actionné uniquement par le personnel qui a connaissance de ses particulières caractéristiques et des principales procédures de sécurité. Les règles de préventions des accidents et toute autre condition préalable de sécurité et de médecine du travail doivent toujours être respectées. Le Constructeur n'est en aucun cas responsable pour n'importe quelle modification arbitraire apportée à l'appareil et pour les dommages qui pourraient éventuellement en dériver.

IL EST DONC RECOMMANDÉ DE LIRE ATTENTIVEMENT CE MANUEL ET DE RESPECTER LES PRESCRIPTIONS QU'IL CONTIENT.

- ATTENTION!!** Avant d'effectuer la connexion au réseau électrique, assurez-vous que la tension et la fréquence du réseau correspondent à celles qui sont indiquées sur la plaque des caractéristiques apposée sur la partie latérale de l'appareil.
- ATTENTION!!** Ne vous approchez pas des parties électriques les mains mouillées ou pieds-nus.
- ATTENTION!!** Connectez toujours l'appareil à un interrupteur magnétothermique différentiel approprié à haute sensibilité (30 mA).
- ATTENTION!!** Connectez toujours l'appareil à un collecteur de terre efficace installé aux termes de la loi.
- ATTENTION!!** Branchez toujours l'appareil au réseau d'alimentation en tenant compte de la couleur des fils du câble d'alimentation. (conducteur de phase, neutre et terre).
- ATTENTION!!** Avant n'importe quelle opération d'entretien, déconnecter l'appareil du réseau d'alimentation électrique :
- appuyez sur la TOUCHE O/I pour éteindre le DISPLAY
 - Otez la fiche (si prévue)
 - Otez la tension au moyen de l'interrupteur magnétothermique
- ATTENTION!!** Prenez soin d'utiliser des gants pour effectuer des entretiens dans les zones de "Températures extrêmes".
- ATTENTION!!** N'insérez aucun outil ou tout autre chose entre les grilles de protection des ventilateurs.
- ATTENTION!!** Pour un bon fonctionnement de l'appareil, lorsqu'il est en marche, ne bouchez pas les prises d'air
- ATTENTION!!** Les opérations d'installation et d'entretien extraordinaire doivent être réalisées par des techniciens qualifiés et autorisés, ayant une bonne maîtrise des installations frigorifiques et électriques.

F

1.0.5 PREPARATIONS A LA CHARGE DU CLIENT

Le client devra prévoir les préparations suivantes:

- L'installation de l'appareil dans l'emplacement où il devra être utilisé
- La disponibilité d'un interrupteur magnétothermique différentiel
- Une prise de courant de terre
- Une fiche d'alimentation
- La réalisation de la cavité dans la chambre froide (Voir Manual 2)
- Prévoir les éventuelles conduites pour l'écoulement des condensations

1.0.6 ISTRUCTIONS POUR DEMANDE D'INTERVENTIONS ET COMMANDE PIECES DE RECHANGE

Il est obligatoire dans la demande de n'importe quelle information ou assistance technique pour l'appareil de citer le nom du **modèle**, son **numéro d'immatriculation** et la nature éventuelle du défaut. La plaquette est appliquée sur la partie latérale de l'appareil et dans la DECLARATION DE CONFORMITE.

Dans la plupart des cas, les dysfonctionnements qui peuvent se vérifier sont dus à des causes banales, par conséquent avant de demander une intervention d'assistance technique, consultez le " tableau diagnostique " que vous trouverez in Manual 2. Pour repérer la pièce de rechange, référez-vous toujours au modèle de l'appareil.

ATTENTION!! Il est recommandé d'utiliser des pièces de rechange originales. Le constructeur décline toute responsabilité pour l'utilisation de pièces de rechange non originales.

1.0.7 GLOSSAIRE

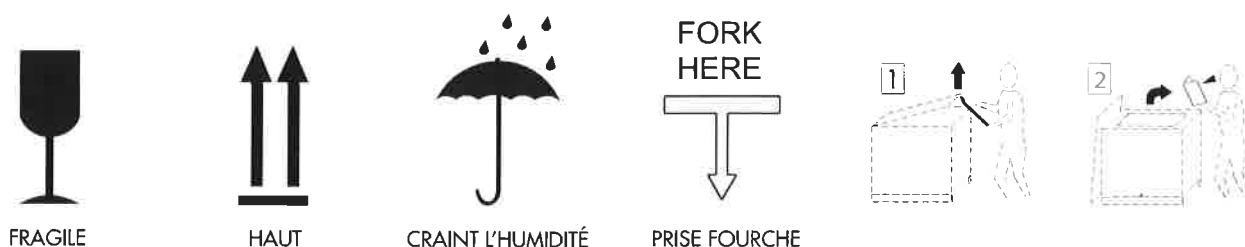
- **Compresseur.** Élément du système frigorifique en mesure d'aspirer le fluide frigorigène à l'état gazeux et de le comprimer pour le dégager à une pression plus élevée.
- **Condenseur et Evaporateur.** Echangeurs thermiques où se vérifie l' " échange de chaleur " entre le fluide frigorigène et l'air environnant.
- **Grille.** Élément de protection pour les parties mécaniques en mouvement, elle permet le passage de l'air.
- **Ventilateur.** Élément mécanique destiné à faire circuler l'air à travers les échangeurs thermiques.
- **Circuit frigorifique.** Ensemble d'éléments contenant le fluide frigorigène, unis les uns aux autres et formant un circuit frigorifique fermé où le fluide frigorigène circule pour absorber ou dégager la chaleur.
- **Dégivrage.** Processus selon lequel la glace qui s'est formée entre les ailettes de l'évaporateur fond en faisant monter la température à travers des injections du gas chaud par le compresseur ou à travers de résistivités électriques ou à travers de air.
- **Panneau des commandes.** Dispositif électronique servant à contrôler toutes les fonctions de l'appareil.
- **Chambre froide.** Local isolé du point de vue thermique destiné au stockage et à la conservation de la marchandise périssable à une température différente par rapport à celle du milieu.

1.1 TRANSPORT DE L'APPAREIL ET MANUTENTION

L'intégrité des appareils pendant le transport est garantie par un emballage particulièrement solide et résistant aux différentes contraintes.

L'appareil emballé, malgré ses dimensions limitées, ne peut pas être transporté à main. Le système de levage à utiliser est celui du chariot à fourche ou du transpalette, en faisant très attention au **balancement du poids**. Pour un transport et une manutention plus sûrs et pour éviter tout mouvement l'appareil est soutenu par un support en bois.

Sur l'emballage sont imprimés des symboles, qui indiquent les prescriptions qu'il faut observer pendant le transport et le stockage de la marchandise afin d'assurer l'intégrité de l'appareil pendant les opérations de chargement et de déchargement. Les symboles imprimés sur nos emballages sont (UNI ISO 780):



1.2 OPÉRATIONS DE DÉBALLAGE ET MISE EN PLACE DE L'APPAREIL

Il est conseillé de déballer immédiatement l'appareil à la réception du colis, afin de vous assurer de son intégrité et de l'absence de dégâts dus au transport. Tout dommage éventuel doit être immédiatement signalé au transporteur, même s'il est relevé seulement au moment de l'installation. L'appareil endommagé ne pourra en aucun cas être rendu au fabricant sans préavis par écrit et sans avoir obtenu préalablement une autorisation écrite.

1.2.1 DÉBALLAGE

Pour un déballage correct il faut respecter l'ordre (A...C) en utilisant les outils suivants: -levier; -tournevis; -tenailles. L'appareil est livré avec le matériel accessoire.

A) ENLEVEZ les vis près de la base et lever le périmètre.

B) ENLEVEZ les vis qui fixent l'appareil à la base.

C) EVITEZ de poser l'appareil directement au sol afin de ne pas l'endommager.

1.2.2 MISE EN PLACE DE L'APPAREIL

Pour ne pas compromettre le fonctionnement correct de l'appareil, nous vous conseillons d'observer, lors de la mise en place, les points suivants:

- Installez la chambre froide loin de toute source de chaleur et dans une position suffisamment aérée aussi bien le jour que la nuit.
- N'installez pas l'appareil sur des chambres froides placées à l'extérieur.
- Assurez-vous que les panneaux de la chambre froide soient nivelés parfaitement.
- Installez l'appareil dans un emplacement facilement accessible pour des contrôles et des entretiens éventuels.
- Installez l'appareil en un façon qui permet au froid d'être uniformément distribué.
- Assurez-vous que les espaces autour des grilles pour la reprise et le soufflage de l'air de l'appareil ne soient en aucun cas obstrués ni réduits (fig 1.2.2).

Faites **ATTENTION** si vous utilisez l'appareil à des altitudes supérieures à 1000 m au-dessus du niveau de la mer.

Il est recommandé dans les phases de montage de ne pas trop incliner l'appareil pour éviter que l'huile du compresseur ne pénètre dans le circuit réfrigérant ce qui causerait des dommages au compresseur. Par prudence, il est conseillé d'attendre quelques heures avant de mettre en marche l'appareil pour éviter tout inconfort.

Il est indispensable que l'installation de l'appareil sur la chambre froide soit effectuée par un technicien qualifié suivant les phases (A...E) indiquées ci-dessous. Les outils à utiliser sont: scie sauteuse; - tournevis; - perceuse.

A) MONTEZ le sol, les cloisons du périmètre de la chambre froide et tous les plafonds éloignés de la zone destinée à accueillir l'appareil.

B) EXECUTEZ les coupes et les trous sur le panneau de la chambre froide tout en respectant les géométries indiquées sur le gabarit (voir Manual 2).

C) PLACEZ l'appareil dans le logement que vous venez de construire. Attention au balancement du poids.

D) ISOLEZ les coupes effectuées en utilisant du stuc ou de la silicone et montez les cadres fournis (ou est prévu).

E) INSTALLEZ les éventuels accessoires (lumière chambre froide, résistance porte, interrupteur de porte, valve de compensation, rideau avec baudes) dans la position la plus convenable à leur utilisation.

Ou est prévu il est conseillé de raccorder le trop plein du bac de l'eau de dégivrage à un tuyau flexible pour l'évacuation de l'eau.

ATTENTION!! L'appareil n'a pas été conçu pour être installé dans un milieu à risque d'explosion.

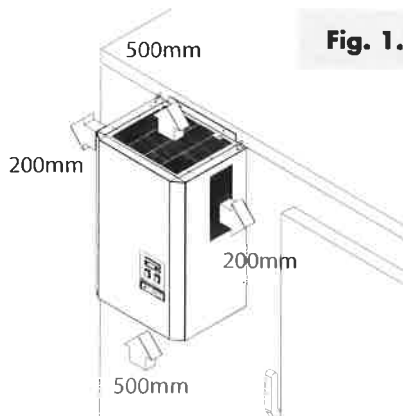


Fig. 1.2.2.a

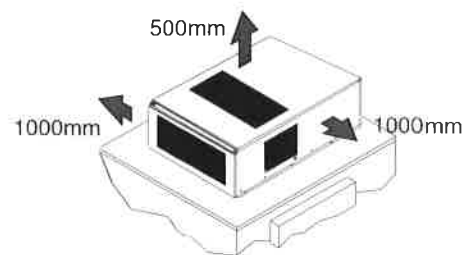


Fig. 1.2.2.b

1.2.3 INSTALLATION LUMIÈRE CHAMBRE FROIDE (seulement pour l'appareils où il est prévu)

Installer le hublot de la chambre froide (fourni comme accessoire) à un endroit qui puisse garantir la meilleure visibilité intérieure. Les outils à utiliser pour l'installation sont: -tournevis; -ciseaux; -perceuse.

A) FIXEZ le plafonnier au plafond ou sur la paroi de la chambre froide au moyen des vis-taraud fournies ① (fig 1.2.3.a). Si le plafonnier est installé sur la paroi, placez les passe-fils tournés vers le bas comme indiqué sur la figure.

B) OTEZ le verre et la grille de protection du hublot en dévissant la vis de serrage. Pratiquez un trou pour le passage du câble dans le bouchon ③.

C) DEFONCEZ la membrane, la plus adaptée à l'installation, placée à l'intérieur des passe-fils ④. Insérez le câble de sortie de l'appareil (ou est prévu), portant l'étiquette "LC", à travers le bouchon ③ et le passe-fil ④. Extraire le câble en abondance (fig.1.2.3.b).

D) COUPEZ le câble à sa juste mesure, dénudez les conducteurs et branchez-les aux bornes correspondantes placées dans la douille du hublot. Vissez le bouchon ③ au passe-fil et la lampe (fournie) à la douille. Installez le verre et la grille de protection sur le hublot.

Fig. 1.2.3.a

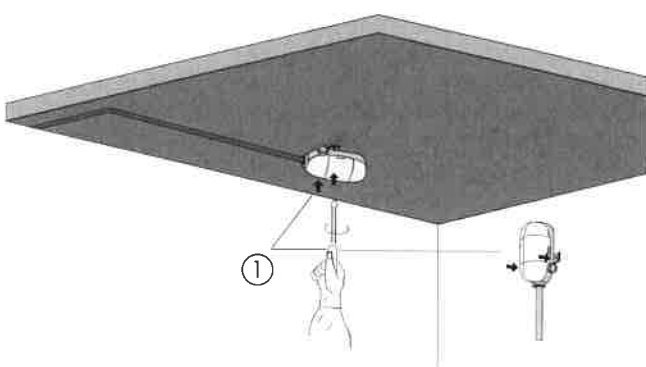
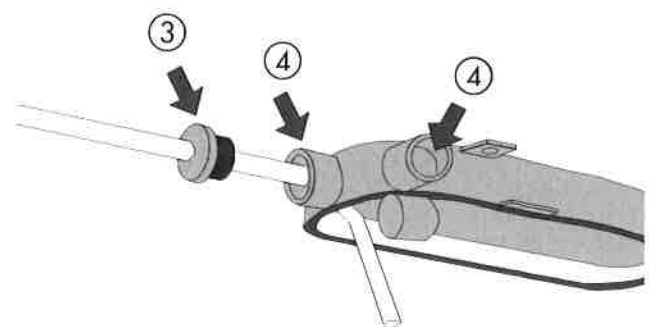


Fig. 1.2.3.b



1.3 BRANCHEMENT ÉLECTRIQUE

ATTENTION!! Il est conseillé que le branchement électrique de l'appareil soit effectué par un technicien qualifié responsable de la préparation du lieu de l'installation ; celui-ci devra vérifier avant le branchement au réseau d'alimentation électrique les conditions suivantes.

- S'ASSURER que la tension et la fréquence du réseau correspondent à celle qui sont indiquées sur la plaquette caractéristiques placées sur le côté de l'appareil, Tolérance admise: +/- 10% de la tension nominale +/- 1% de la fréquence nominale continue.
- IL EST INDISPENSABLE de brancher l'appareil à une prise de terre efficace réalisée selon les normes en vigueur .

ATTENTION!! Ne pas utiliser de prises ou de fiches non reliées à la terre.

- A FIN de sauvegarder l'appareil de surcharges ou de courts-circuits éventuels, le branchement à la ligne électrique doit être réalisé au moyen d'un interrupteur magnéto-thermique ou d'un disjoncteur muni de fusibles d'une puissance appropriée
- IL EST CONSEILLÉ en outre, en amont de l'installation, d'utiliser un disjoncteur différentiel à rétablissement manuel à haute sensibilité de 30 mA au moins.

ATTENTION!! En cas d'alimentation avec groupe électrogène contrôlez que la puissance électrique produite est suffisante pour un sûr démarrage du compresseur.

Pour les dimensions du dispositif de protection, il faut tenir compte de:

- I_n (courant nominal), indiqué sur l'étiquette CE, courbe d'intervention "C"

- EFFECTUER le branchement électrique de l'appareil en tenant compte de la couleur des fils à l'intérieur du câble d'alimentation:

jaune/vert = CONDUCTEUR DE PROTECTION
bleu = NEUTRE

- PLACER l'interrupteur de porte sur l'angle supérieur de la porte, du côté des charnières.
- CONNECTER la résistance de porte (si prévue) aux câbles d'alimentation correspondants prévus dans l'appareil.

ATTENTION!! Au cas où il serait nécessaire d'allonger le câble d'alimentation électrique et/ou les accessoires contacter d'abord notre bureau technique.

1.3.1 MONTAGE ET DÉMONTAGE DU TABLEAU COMMANDE À DISTANCE

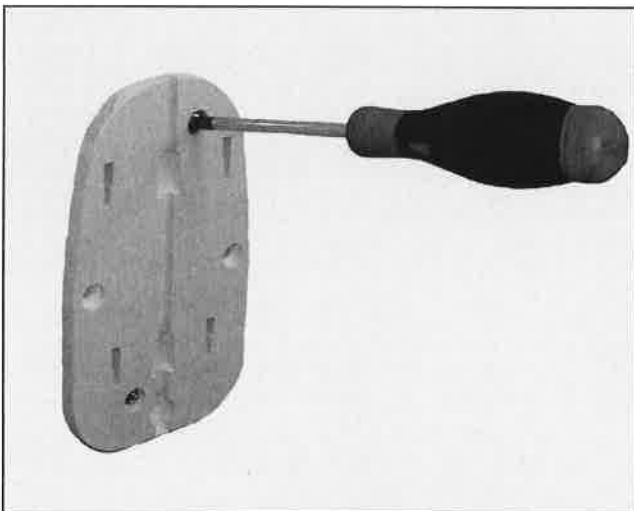


Fig. 1.3.1.a

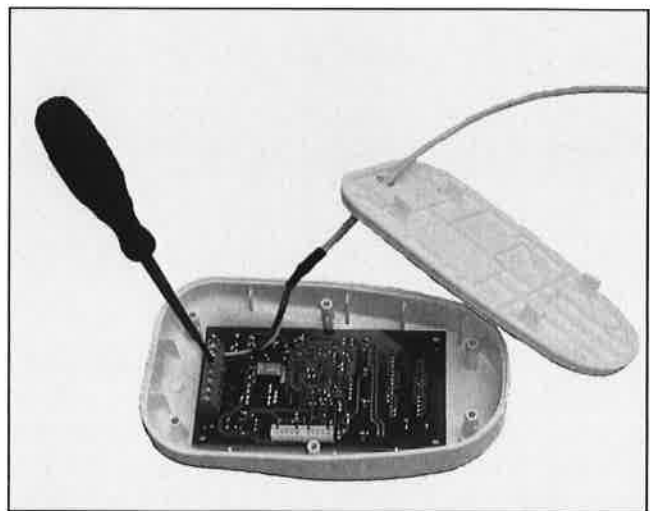


Fig. 1.3.1.b

- Fixez le support tableau commande à distance sur la paroi de la chambre avec une vis. (Fig. 1.3.1.a).
- Connectez le câble avec les bornes correspondants. (Fig. 1.3.1.b).
- Fermez la couverture du tableau avec les vis en dotacion. (Fig. 1.3.1.c).
- Montez le tableau sur le support. (Fig. 1.3.1.d).

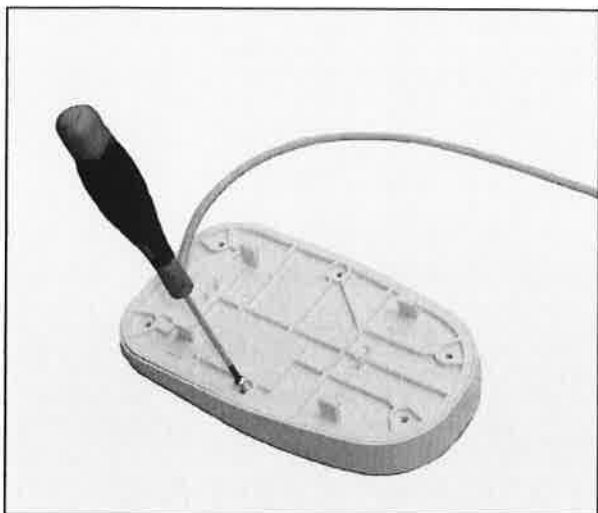


Fig. 1.3.1.c

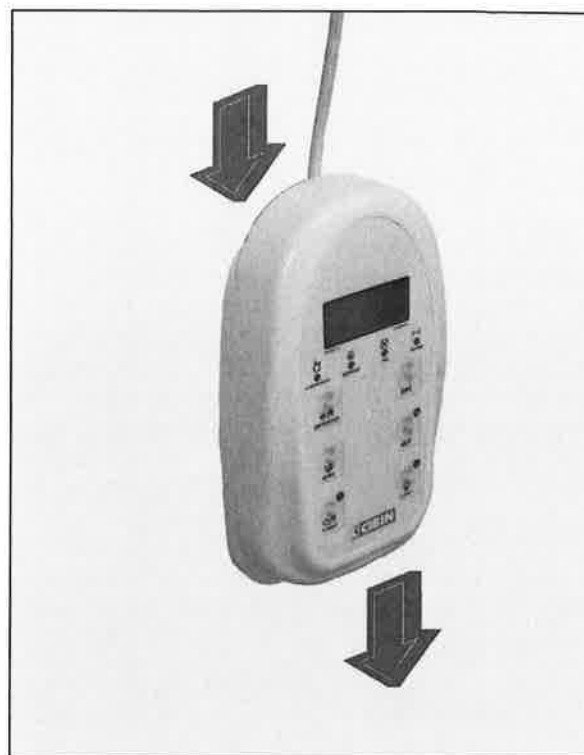


Fig. 1.3.1.d

F

1.4 RACCORDEMENT HYDRIQUE

(seulement pour l'appareils où il est prévu)

Lorsqu'on effectue le raccordement hydrique il est nécessaire de respecter le sens d'entrée (couleur bleu) et de sortie (couleur rouge) de l'eau. Se raccorder aux manchons respectifs placés sur l'unité.

Se rappelle que le diamètre des tuyaux de raccordement ne doit jamais être inférieur aux diamètres des tuyaux placés sur l'appareil. La pression minimale de travail pour une bonne circulation de l'eau ne doit jamais être inférieure à **1 bar** et supérieure à **5 bar**.

1.5 MISE EN SERVICE

1.5.1 CONDITIONS POUR LA MISE EN MARCHÉ

Avant de mettre en marche l'appareil VERIFIEZ :

- que l'installation de l'appareil ait été réalisée correctement
- que toutes les vis de fixation soient serrées.
- que tous les branchements électriques et/ou raccordements hydriques soient effectués correctement.
- qu' aucun outil n'ait été oublié à l'intérieur, si l'appareil a été ouvert.
- qu' il n'y ait pas de fuites de gaz réfrigérant.
- que tous les accessoires aient été installés correctement selon leur usage.

1.5.2 INSTRUCTIONS POUR LE PRÉCHAUFFAGE

(seulement pour l'appareils où il est prévu)

Rechauffement carter

Par cette fonction nous actionnons le réchauffement du carter du compresseur, avant sa mise en marche.

Vous pouvez actionner le préchauffage de la façon suivante:

- DONNER de la tension à l'appareil, en insérant la fiche ou l'interrupteur magnéto-thermique prévu.
- VERIFIEZ que l'appareil soit hors circuit au moyen de la touche POWER.
- LAISSEZ l'appareil dans cet état pour 24 heures au moins.
- CE N'EST QUE lorsque ce laps de temps se sera écoulé que vous pourrez mettre en marche l'appareil.

1.6 DÉINSTALLATION

POUR une éventuelle déinstallation suivez la succession A-F indiquée ci-dessous.

- DECONNECTEZ l'interrupteur du réseau
- DEBRANCHEZ la fiche ou le câble d'alimentation du réseau électrique.
- RETIREZ de la chambre froide tous les accessoires livrés avec l'appareil (lampes, micro-porte, cadres, tableaux de commande, tuyaux de raccordement, etc.)
- ENLEVEZ l'appareil de son emplacement en faisant attention à sa manutention.
- REMBALLEZ l'appareil, si possible dans son emballage, en ayant soin de remettre toutes les protections nécessaires, afin d'éviter tous dommages au cours du transport.
- POUR installer à nouveau l'appareil, procédez comme indiqué précédemment.

1.7 ÉLIMINATION DE L'EMBALLAGE

L'emballage peut être récupéré pour une éventuelle réinstallation ou éliminé. Son élimination doit être effectuée selon les normes en vigueur dans le pays de destination.

La plupart des matériels utilisés pour nos emballages peuvent être recyclés. Il s'agit de:

- Bois de "sapin"
- Contreplaqué
- Films de protection pour emballage en Polyéthylène (PE)
- Rubans adhésifs et feuillets en Polyéthylène (PE)
- Carton d'emballage en papier recyclé et pouvant être recyclé
- Entretoises en Polystyrène (PS) et/ou agglomérats en polyuréthane souple (PUR) sans CFC
- Clous, charnières et d'autres pièces de fixation en métal

Pour une sensibilité plus accrue à l'égard de l'environnement, nous vous conseillons de contacter l'un des centres spécialisés pour la collecte et le recyclage des emballages dans le pays de destination.

2. DONNEES TECHNIQUES

2.1 MATERIELS ET FLUIDES EMPLOYES

Les parties de l'appareil qui peuvent entrer en contact avec le produit alimentaire sont réalisées avec des matériels atoxiques alimentaires. Les fluides frigorigènes utilisés dans nos installations sont conformes aux actuelles directives internationales de protection environnementale.

2.2 PUISSANCE, CONSOMMATIONS, POIDS, NIVEAUX DU BRUIT ET ENCOMBREMENT

Voir Manual 2 (seulement pour l'appareils où il est prévu)



3. FONCTIONNEMENT

3.1 DESTINATIONS D'USAGE, USAGE ADMIS ET NON ADMIS

Nos installations frigorifiques sont des appareils agroalimentaires (DIRECTIVE MACHINES 89/392), destinées au traitement des produits alimentaires.

UTILISATION DE L'APPAREIL

L'appareil est destiné à la conservation des denrées et /ou produits "frais" à des températures indiquées in Manual 2.

Il a été projeté pour pouvoir fonctionner à une température ambiante de +16°C à +43°C (classe T).

Il a été projeté pour maintenir une température déterminée dans une chambre froide préposée à cet usage

L'appareil n'est pas destiné à être installé et utilisé dans des chambres froides placées à l'extérieur.

L'appareil n'est pas destiné à être installé et utilisé dans un milieu à risque d'explosion.

N'importe quel usage différent de ceux qui sont admis est considéré comme " usage impropre " et par conséquent le constructeur décline toute responsabilité.

La machine n'est pas destinée à être utilisée pour la conservation des produits que creent matières corrosives.

3.2 EVENTUELLES ZONES DANGEREUSES, DANGERS ET RISQUES RESIDUELS, DISPOSITIFS UTILISES

Les appareils ont été projetés et réalisés dans le respect de toutes les conditions requises afin de garantir la sécurité et la santé de l'utilisateur.

RISQUES DERIVANT DU CONTACT ACCIDENTEL AVEC LES ORGANES EN MOUVEMENT:

Les ventilateurs sont les seuls éléments mobiles de l'appareil. Ceux-ci ne présentent aucun risque car ils sont protégés par des grilles de protection, fixées au moyen de vis. Déconnectez l'appareil du réseau d'alimentation avant d'enlever les protections.

RISQUES DUS AU MANQUE DE STABILITE:

La stabilité des appareils sur la chambre froide est assurée par la présence de dispositifs de fixation appropriés (brides, cornières).

RISQUES DUS AUX SURFACES, AUX ARETES ET AUX ANGLES:

L'évaporateur et le condenseur présentent de surfaces tranchantes.

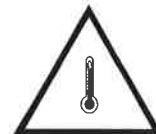
" SURFACES TRANCHANTES "



RISQUES DUS AUX TEMPERATURES BASSES OU ELEVEES:

A proximité des zones à risque de température basse/élevée ont été appliqués des adhésifs qui indiquent :

" TEMPERATURES EXTREMES "



RISQUES DUS A L'ELECTRICITE:

Les risques de nature électrique ont été résolus dans la phase de projet conformément, en ce qui concerne les installations électriques, aux dispositions prévues par la réglementation CEI EN60204-1. A proximité des zones à risque électrique ont été appliqués des adhésifs qui indiquent :

" HAUTE TENSION "



ATTENTION!!

Il est absolument interdit de toucher aux dispositifs de sécurité installés (grilles de protection, adhésifs de dangers.....) ou de les enlever, le constructeur décline toute responsabilité en cas de non respect de cette interdiction.

3.3 CARACTERISTIQUES LIMITE DE FONCTIONNEMENT

LIMITE DE FONCTIONNEMENT

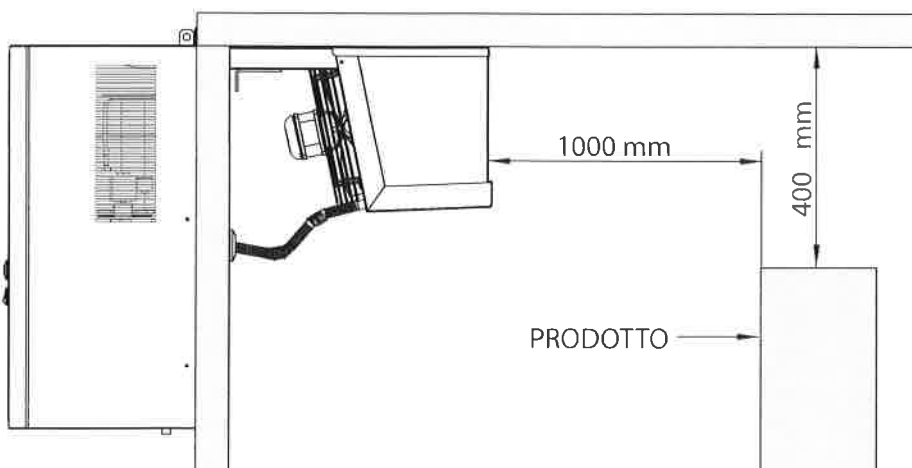
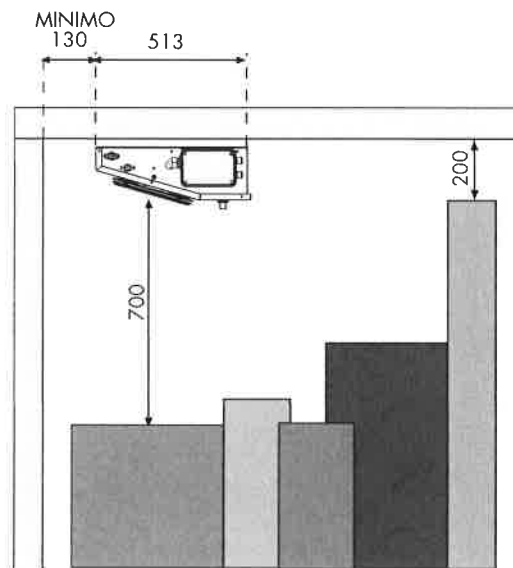
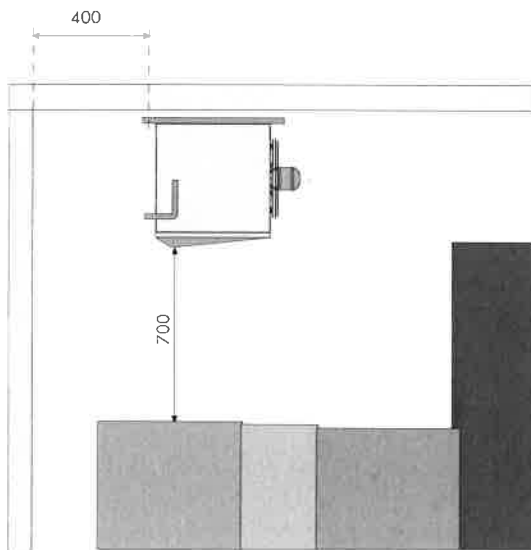
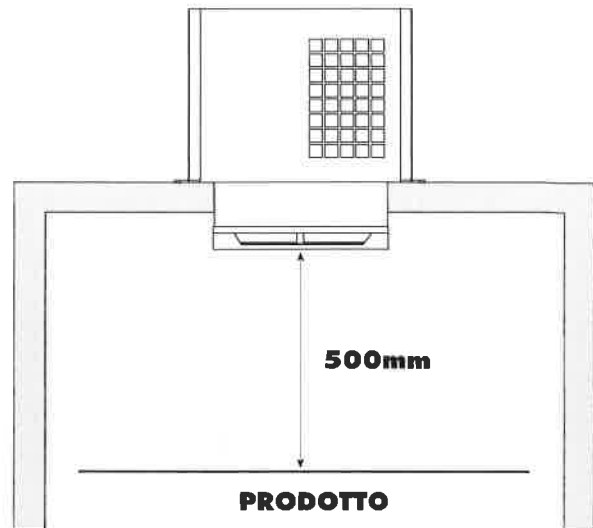
Au cas où se vérifierait une interruption d'alimentation électrique a l'appareil procédez de la façon suivante:

- Si l'interruption est limitée à 10-15 minutes elle ne pose pas de problèmes particuliers car, si la chambre froide est bien isolée, la température est maintenue à un degré adéquat. Evitez d'ouvrir la porte!!
- Si l'interruption dépasse les 10-15 minutes vérifiez que la température sur le thermomètre ne dépasse pas le seuil de fonctionnement (+10°C pour l'appareil N et -15°C pour le B) et vérifiez donc, successivement, que le produit contenu dans la chambre ne subisse pas d'altérations. Evitez le plus possible d'ouvrir la porte!!

STOCKAGE DU PRODUIT DANS LA CHAMBRE FROIDE

Pour obtenir les meilleures performances de l'appareil suivez ces instructions:

- Avant d'introduire les produits dans la chambre froide, attendez que le thermomètre sur l'appareil indique la température programmée précédemment.
- N'introduisez pas des quantités considérables de produits, mais incorporez-les un peu à la fois
- N'introduisez pas les produits à des températures trop élevées pour ne pas compromettre le bon état de conservation
- Introduisez les produits ayant une odeur prégnante seulement après les avoir confectionnés dans des sachets, des bouteilles, des récipients étanches ou couverts de films de protection pour aliments.
- Limitez au minimum indispensable l'ouverture et le temps d'ouverture de la porte de la chambre froide.
- Durant la phase de stockage du produit,
- Faites en sorte de ne pas entraver l'entrée et la sortie de l'air que l'évaporateur fait circuler.

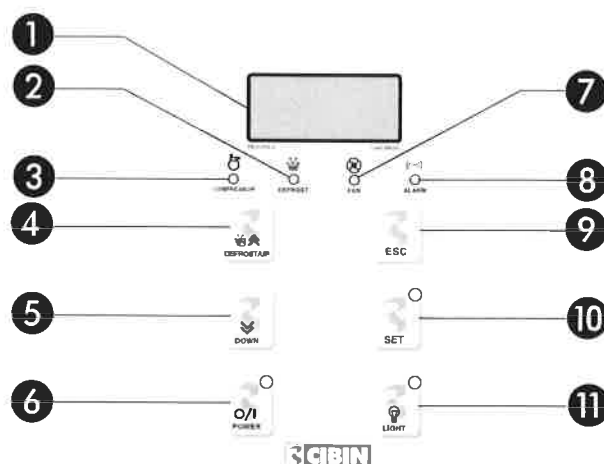


4. INSTRUCTIONS POUR L'UTILISATEUR FINAL

Les instructions figurant dans ce chapitre sont adressées au personnel non spécialisé.

4.1 MISE EN SERVICE

4.1.1 DESCRIPTION TABLEAU DE COMMANDES ÉLECTRONIQUE



- | | |
|---------------------|--|
| ① DISPLAY | Visualise les valeurs des paramètres, codes des ruptures et température |
| ② DEFROST | On pour dégivrage en cours / clignotant pour activation manuelle |
| ③ COMPRESSOR | Allumé pour froid active/ clignotant pour retard, protection ou activation bloquée |
| ④ DEFROST/UP | Actionne le dégivrage / glisse les voix du menu, il augmente les valeurs. |
| ⑤ DOWN | Glisse les voix du menu, il diminue les valeurs |
| ⑥ POWER | Il allume / il éteint |
| ⑦ FAN | Allumé pour évaporateur en fonction |
| ⑧ ALARM | Allumé pour alarme activé / clignotant pour alarme tacite |
| ⑨ ESC | Fonction de sortie |
| ⑩ SET | Menu état de la machine (pression unitaire), Menu programmation paramètres (pression rallongée) |
| ⑪ LIGHT | Il allume et il éteint la lumière de la cellule |

4.1.2 MISE EN MARCHÉ

Appuyez sur la touche POWER pendant plus de 5 secondes. Quelques minutes après l'allumage le compresseur démarre.

4.1.3 PROGRAMMATION DE LA TEMPÉRATURE

Le fonctionnement de l'appareil est complètement automatique puisque le constructeur a déjà programmer la température de "set-point" (température à l'intérieur de la chambre froide), si vous désirez modifier cette valeur, suivez ces instructions:

- 1) APPUYEZ** deux fois sur la touche SET : la température de "set-point" sera ainsi affichée.
- 2) CHOISISSEZ** la valeur de la température que vous désirez maintenir à l'intérieur de la chambre froide entre les limites déjà établies par le constructeur.
- 3) MODIFIEZ** la valeur du set-point en appuyant sur les touches UP pour Augmenter la valeur et DOWN pour Diminuer la valeur. Après la variation, appuyez de nouveau sur la touche SET .

4.1.4 SBRINAMENTO

L'appareil exécute des dégivrages cycliques, selon des temps déjà préétablis par le constructeur. Si dans certaines conditions de fonctionnement (périodes de l'année très chaudes et humides, ou lorsque des produits dégageant beaucoup d'humidité sont introduits, ou que les portes sont ouvertes fréquemment....), les dégivrages programmés ne sont pas suffisants pour éliminer complètement la vapeur se dégageant de la glace, vous pouvez effectuer des dégivrages " manuels " supplémentaires. Appuyez sur la touche DEFROST pendant plus de 5 secondes pour actionner un dégivrage " manuel " qui démarrera seulement s'il en est besoin.

4.1.5 ALLUMAGE LUMIÈRE CHAMBRE FROIDE

Appuyez sur la touche lumière chambre froide É pour allumer ou éteindre la lumière à l'intérieur de la chambre froide. Quand la lumière est allumée le voyant lumineux placé à côté de la touche s'allume.

4.1.6 ARRESTO

Pour arrêter l'appareil il suffit d'appuyer sur la TOUCHE pendant plus de 5 secondes, le DISPLAY s'éteint. Si vous devez arrêter l'appareil pour de longues périodes il est opportun de le débrancher également du réseau d'alimentation.

4.2 ALARMES ET SIGNALISATIONS

Le tableau de contrôle prévoit la visualisation de messages d'erreur (Alarmes) sur le DISPLAY et sur la led . Vous trouverez ci-dessous une liste des messages possibles:

SIGNALISATION ALARMES

" AH1 "	: Alarme de haute température (en référence à la sonde thermostatation ou sonde 1)
" AL1 "	: Alarme de basse température (en référence à la sonde thermostatation ou sonde 1)
" AH3 "	: Alarme de haute température (en référence à la sonde 3)
" AL3 "	: Alarme de basse température (en référence à la sonde 3)
" Ad2 "	: Fin du dégivrage pour time-out
" EA "	: Allarme extérieure
" Opd "	: Allarme Porte Ouverte
" E7 "	: Absence communication Maître-Esclave
" E10 "	: Allarme batterie horloge
" PA "	: Allarme pressostat générique
" LPA "	: Allarme pressostat de minima
" HPA "	: Allarme pressostat de maximum

Pour acquiescer l'alarme, appuyer sur une touche quelconque. L'illumination fixe de la LED devient clignotante.

SIGNALISATION DOMAGES SONDE

" E1 "	: Sonde 1 (thermostatation) en panne
" E2 "	: Sonde 2 (évaporateur) en panne
" E3 "	: Sonde 3 (condenseur) en panne

- Si elles sont simultanées, elles sont visualisées de façon alternée sur l'afficheur, avec une cadence de 2 secondes.
- En cas de E1 ou E2 sur le Maître, si la visualisation est distribuée aux esclaves, ils visualiseront toujours l'afficheur du Maître. Pour comprendre quelle unité est en alarme, on se reportera à la led alarme de chaque instrument.

4.3 PRESSOSTATES DE SÉCURITÉ

En quelques machines on a prévu l'utilisation de pressostates de sécurité. Ces pressostates sont installés dans le circuit frigorifique pour relever la basse et l'haute pression. Ils peuvent être automatiques ou manuels. Les premiers on peut le insérer ou débrancher automatiquement selon l'état de fonctionnement de l'installation. Les seconds ont besoin de l'intervention d'un technicien qualifié pour le reéquipement du pressostat.

Les causes qui peuvent faire fonctionner le pressostat sont:

- présence de éléments étrangers qui obstruer les tubules
- présence d'air qui peut influencer le normal flux du gas refrigerant

En outre une alarme de température est prévue, elle est signalée par la led ALARM , qui s'allume lorsque la température à l'intérieur de la chambre froide subit une variation sensible au-delà des limites programmées au-dessus ou au-dessous du "set-point".

ATTENTION !!! Pour déconnecter un état d'alarme appuyez sur la touche ESC .

ATTENTION !!! L'erreur pressostat "PA" provoque l'arrêt de l'appareil. Pour remettre en fonction l'appareil est nécessaire d'éteindre la tension et d'allumer. Si l'erreur persiste contactez l'aide.

5. ENTRETIEN ORDINAIRE ET PERIODIQUE

Les instructions contenues dans ce chapitre relatives à l'entretien ordinaire sont adressées au personnel non spécialisé, mais formé. En ce qui concerne l'entretien périodique/programmé, elles sont adressées au personnel spécialisé.

F

5.1 NORMES ELEMENTAIRES DE SECURITE

Ce paragraphe informe l'utilisateur de l'appareil des normes élémentaires qu'il faut suivre avant de procéder, en toute sûreté, aux opérations d'entretien ordinaire.

5.1.1 PRESCRIPTIONS PRINCIPALES

Avant d'effectuer n'importe quelle opération d'entretien, débranchez l'appareil du réseau d'alimentation électrique:

- Appuyez sur la touche O/I pour éteindre le DISPLAY
- Enlevez la fiche (si prévue)
- Interrompez la tension en agissant sur l'interrupteur magnétothermique

Utilisez des gants pour effectuer l'entretien à proximité des " Températures Basses et Elevées "

5.1.2 AVERTISSEMENTS

N'approchez pas des parties électriques les mains mouillées ou pieds-nus.

N'introduisez pas d'outils ou autres engins entre les grilles de protection

N'enlevez pas les dispositifs de sécurité (grilles, adhésifs, etc.) durant les opérations d'entretien

5.1.3 OPÉRATIONS D'URGENCE EN CAS D'INCENDIE

En cas d'incendie n'utilisez pas d'eau. Munissez-vous préalablement d'un extincteur et refroidissez la zone intéressée par l'incendie.

5.2 NETTOYAGE DE L'APPAREIL

5.2.1 NETTOYAGE DES SURFACES

Pour le nettoyage des surfaces extérieures ou intérieures de l'appareil utilisez si possible un chiffon humide.

N'utilisez pas d'agents chimiques et/ou de substances abrasives, mais uniquement des détergents neutres et de l'eau.

N'utilisez pas des ustensiles qui peuvent provoquer des incisions susceptibles par la suite de former de la rouille

Rincez en utilisant de l'eau pure et essuyez soigneusement.

5.2.2 NETTOYAGE DU CONDENSEUR

Ce type de nettoyage doit être effectué par le personnel spécialisé. Pour un rendement constant de l'appareil il est nécessaire d'effectuer périodiquement le nettoyage du condenseur pour éviter des incrustations et des dépôts de saletés qui empêcheraient le passage de l'air ou de l'eau (dans le cas d'un condenseur à eau).

Dans des conditions normales, il est opportun d'effectuer cette opération tous les deux mois. Si les conditions opérationnelles du milieu où se trouve l'appareil le requièrent, ce nettoyage peut être réalisé même plus souvent.

Pour le nettoyage il suffit de se munir de ces outils: tournevis, pinceau à longs poils ou, préférablement air comprimé.

NETTOYAGE CONDENSEUR AVEC UN PINCEAU

A) ETEIGNEZ l'appareil et déconnectez-le du réseau d'alimentation électrique.

B) OUVERTEZ le panneau de couverture du boîtier du moteur.

C) EFFECTUEZ le nettoyage du condenseur en ayant soin d'utiliser le pinceau du haut vers le bas.

NETTOYAGE CONDENSEUR AVEC AIR COMPRIME

A) ETEIGNEZ l'appareil et déconnectez-le du réseau d'alimentation électrique.

B) OUVERTEZ le panneau de couverture du boîtier du moteur et les côtés.

C) EFFECTUEZ le nettoyage du condenseur, en soufflant à l'aide d'un jet d'air de l'intérieur vers l'extérieur et du haut vers le bas. Pendant ces opérations il est préférable de contrôler l'intégrité des composantes.

NETTOYAGE CONDENSEUR A EAU

Dans le cas d'unité avec condenseur à eau il est préférable que l'opération de nettoyage soit effectuée par un plombier, en utilisant des additifs désincrustants appropriés en vente.

