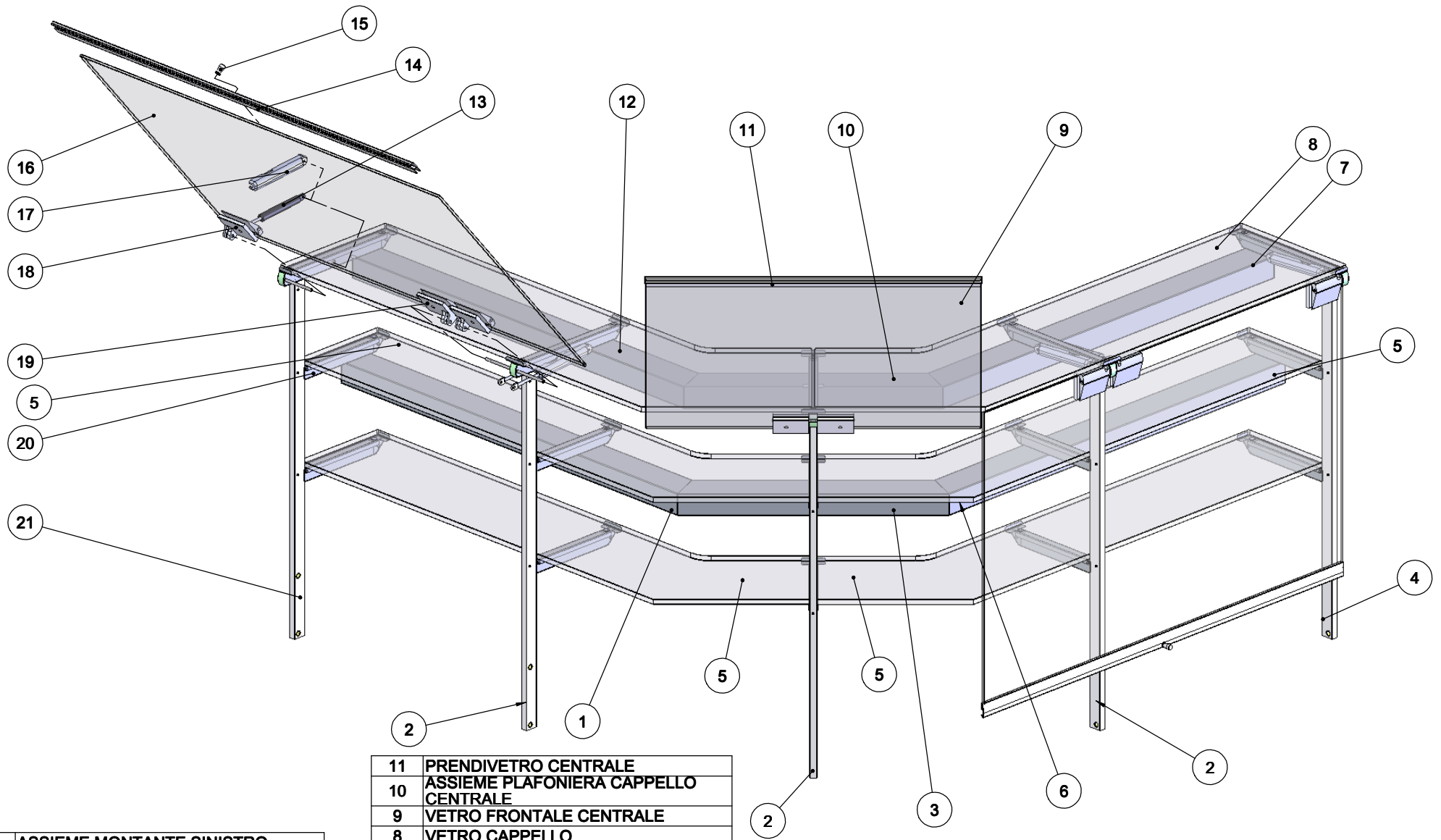


6	ESPOSIZIONE
5	VASCA E INTERNO
4	FIANCATA
3	BASAMENTO
2	FRONTALE
1	VETRINA
PO S.	DESCRIZIONE

Data	Disegn.	DESCRIZIONE MODIFICA	Pos.	Descrizione	Codice	Q.tà	Note
			Mod.	CRIOCABIN			
			Descrizione				
			Materiale		Peso kg	Tolleranze generali	
					UNI 22768-1		
			Disegnatore	Data	Formato	Scala	Codice
			Approvato	Data	A3	1:15	ESP 320AA90S
							Rev.
							-

Il presente disegno è proprietà di Criocabin, non può essere riprodotto, utilizzato o comunicato a terzi, previa autorizzazione della stessa.

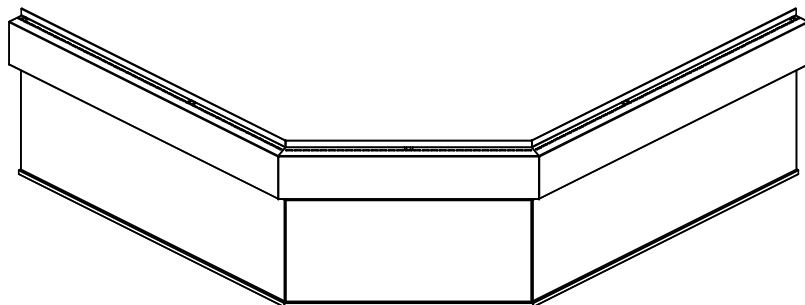
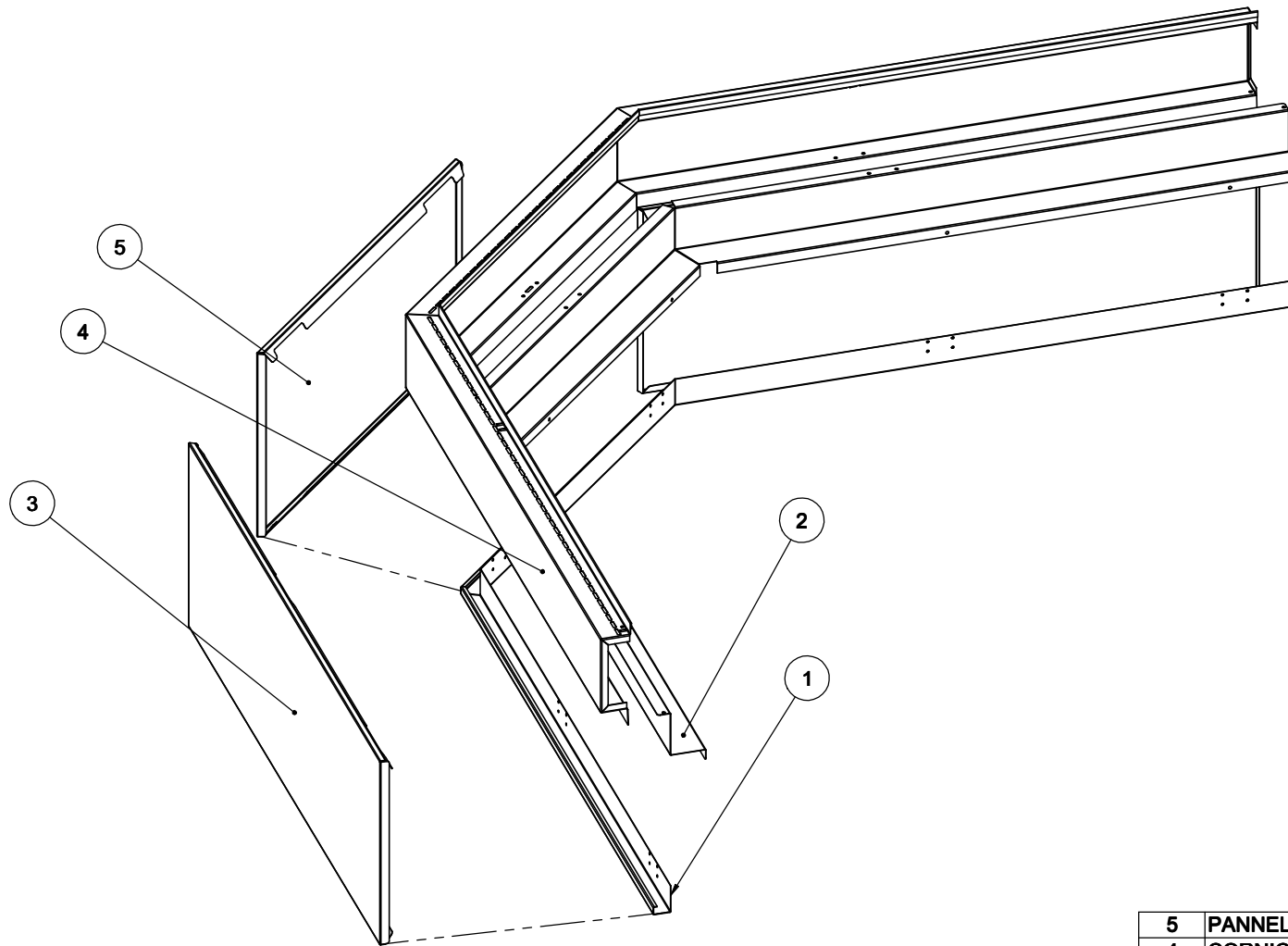


11	PRENDIVETRO CENTRALE
10	ASSIEME PLAFONIERA CAPPELLO CENTRALE
9	VETRO FRONTALE CENTRALE
8	VETRO CAPPELLO
7	ASSIEME PLAFONIERA CAPPELLO DESTRA
6	ASSIEME PLAFONIERA INTERMEDIA DESTRA
5	VETRO MENSOLA INTERMEDIA
4	ASSIEME MONTANTE DESTRO
3	ASSIEME PLAFONIERA INTERMEDIA CENTRALE
2	ASSIEME MONTANTE CENTRALE
1	ASSIEME PLAFONIERA INTERMEDIA SINISTRA
POS.	DESCRIZIONE

21	ASSIEME MONTANTE SINISTRO
20	ASSIEME MENSOLA INTERMEDIA
19	ASSIEME PINZA DESTRA
18	ASSIEME PINZA SINISTRA
17	COPRIPISTONE
16	VETRO FRONTALE LATERALE
15	POMELLO
14	PRENDIVETRO LATERALE
13	MOLLA A GAS
12	ASSIEME PLAFONIERA CAPPELLO SINISTRA
POS.	DESCRIZIONE

Pos.	Descrizione	Codice	Q.tà	Note
Mod.	CRIOCABIN			
Descrizione	---			
Materiale	---	Peso kg	Tolleranze generali	
Disegnatore	Data	Formato	Scala	
Approvato	Data	A3	1:8	Codice C70079800
				Rev. -

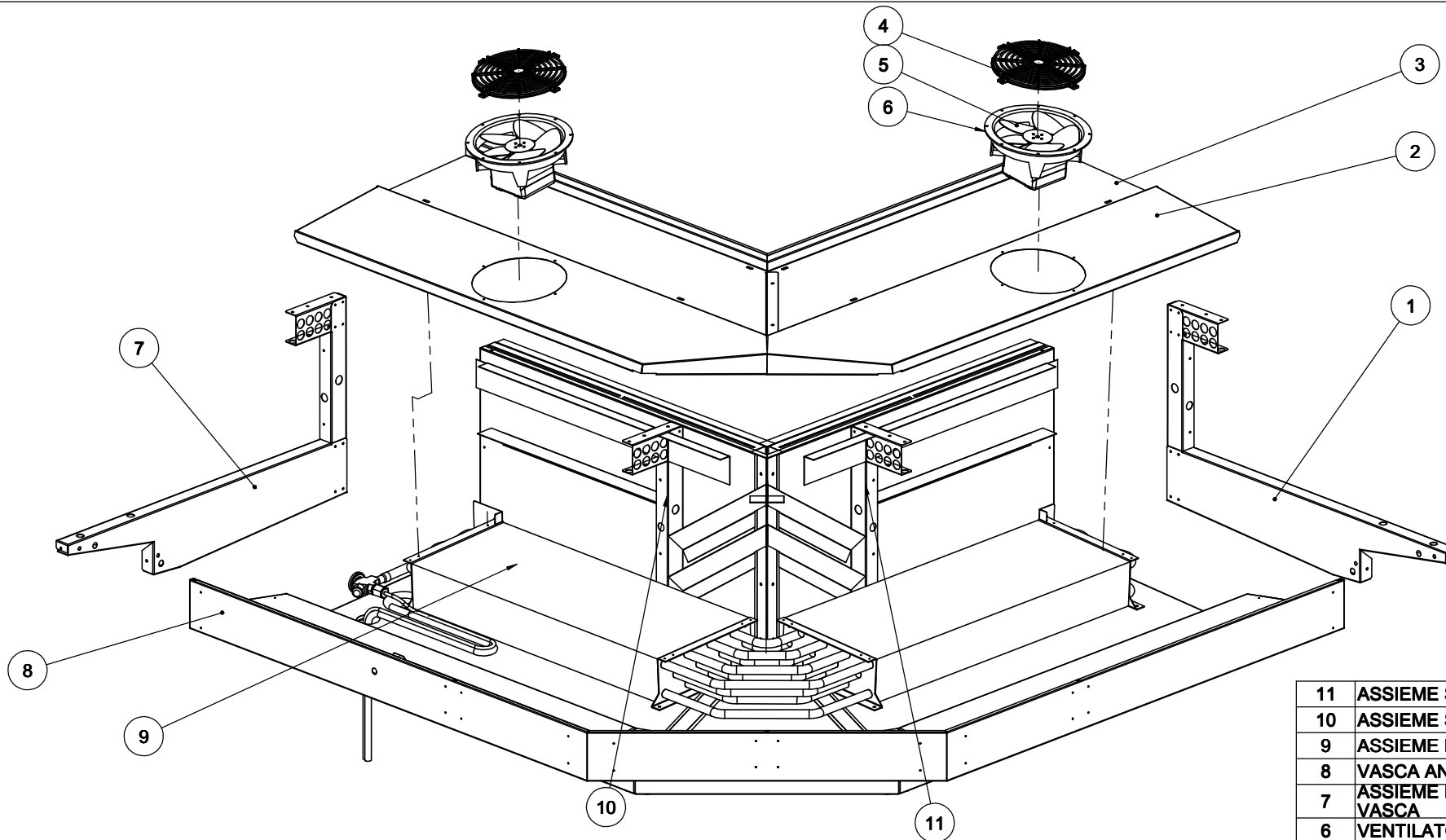
Il presente disegno è proprietà di Criocabin, non può essere riprodotto, utilizzato o comunicato a terzi, previa autorizzazione della stessa.



5	PANNELLO FRONTALE CENTRALE
4	CORNICE FRONTALE
3	PANNELLO FRONTALE LATERALE
2	COPRIVENTILATORE
1	PORTACERAMICA ANTERIORE
POS.	DESCRIZIONE

Data	Disegn.	DESCRIZIONE MODIFICA	Pos.	Descrizione	Codice	Q.tà	Note
			Mod.	CRIOCABIN			
				Descrizione			
				Materiale	Peso kg	Tolleranze generali	
						UNI 22768-1	
			Disegnatore	Data	Formato	Scala	Codice
			Approvato	Data	A3	1:50	FRONTALE ANGOLO

Il presente disegno è proprietà di Criocabin, non può essere riprodotto, utilizzato o comunicato a terzi, previa autorizzazione della stessa.



11	ASSIEME SUPPORTO SINISTRO
10	ASSIEME SUPPORTO DESTRO
9	ASSIEME EVAPORATORE
8	VASCA ANGOLO
7	ASSIEME FIANCATINA SINISTRA VASCA
6	VENTILATORE VASCA
5	PALA VENTILATORE VASCA
4	GRIGLIA VENTILATORE VASCA
3	COPRIEVAPORATORE
2	PORTAVENTILATORE
1	ASSIEME FIANCATINA DESTRA VASCA
POS.	DESCRIZIONE

Data	Disegn.	DESCRIZIONE MODIFICA	Pos.	Descrizione	Codice	Q.tà	Note
					CRIOCABIN		
				Descrizione			
				Materiale	Peso kg	Tolleranze generali	
						UNI 22768-1	
			Disegnatore	Data	Formato	Scala	Codice
			Approvato	Data	A3	1:8	VASCA+INTERNO
							Rev.

Il presente disegno è proprietà di Criocabin, non può essere riprodotto, utilizzato o comunicato a terzi, previa autorizzazione della stessa.

