

> Décor RAL 4002



BOUCHERIE



CHARCUTERIE

PLATS
CUISINÉSLAITAGES
FROMAGES

SANDWICHES

- > Formes angulaires arrondies
- > Cuve inox
- > Montants cintrés pour un relevage des glaces de façade optimisé
- > Expo inox ou noire (sur demande)

DESCRIPTIF

- Plan d'exposition prof. 900 mm inox satiné AISI304 (RAL Noir sur demande)
- Intérieur de cuve inox, cache évaporateur compris
- Tablette de travail inox prof. 290 mm
- Tablette supérieure en verre prof. 160 mm
- Eclairage simple CRIOLED sous tablette supérieure (LED rose ou blanc sur demande)
- Evaporateur traité cataphorèse
- Variateur de vitesse des ventilateurs modèles sans groupe
- Avec ou sans réserves réfrigérées
- Glaces bombées relevables par vérins y compris glaces angles extérieurs
- Glaces fixes sur angles intérieurs
- Ventilation de bas de vitre anti-buée

- Porte-papiers de série
- Plinthe de soubassement (sabot) inox
- Eclairage de soubassement de façade en option
- Structures vitrées à monter (montage d'usine en option)
- Caisses standard ou PMR en tôle plastifiée grise équipées d'un tiroir + clef sans monnayeur

COLORIS**OPTIONS & ACCESSOIRES**

- > Pages 79-83

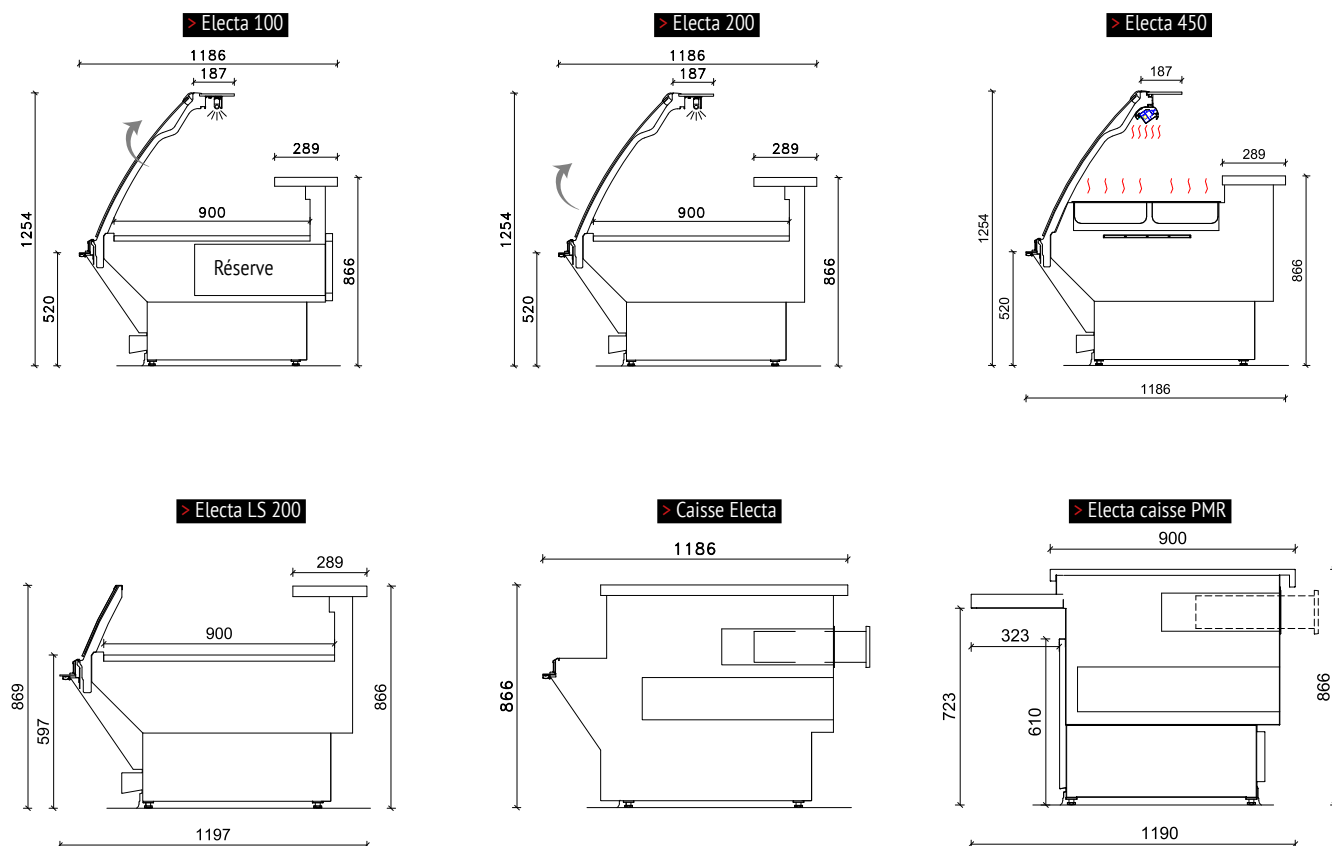
TECHNIQUE**Version réfrigérée**

- Régulation électronique WOW Touch
- Régul pilote-auxiliaire sur versions sans groupe

Version chaude (H COMBI)

- Version Bacs GN ou plan chaud (maintien en T°)
- Régulation par thermostat
- Cuve chauffée par résistances
- Plafonnier chauffant
- Plexi arrière coulissant
- Pas d'évacuation ni d'arrivée des eaux à prévoir
- Tension 400V - Triphasé

Version CO2 : prix et détails d'équipement sur demande



Electa avec/sans réserves réfrigérées

	Longueur avec joues mm	Longueur sans joues en mm	Puissance abs en W	Puissance frigo. en W à -10°C	Nbre portillons
ELECTA 100	1047	937	489	315	1
ELECTA 130	1360	1250	501	425	1
ELECTA 200	1985	1875	804	615	2
ELECTA 260	2610	2500	812	815	3
ELECTA 320	3235	3125	1202	1010	4
ELECTA 390	3860	3750	1210	1200	4
ANGLE EXT 45°*			478	310	
ANGLE EXT 90°			556	460	
ANGLE INT 45°			520	310	
ANGLE INT 90°			610	460	

*Fluide R452A

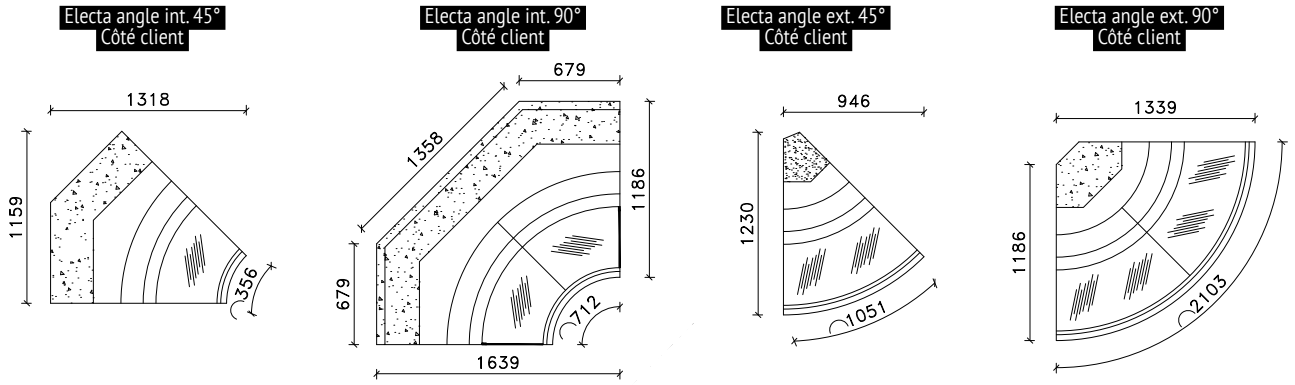


H combi Chaud ventilé

	Longueur avec joues mm	Longueur sans joues mm	Aménagement bacs non fournis	Puissance abs en W
ELECTA 450 130 H COMBI	1360	1250	1x1/1+ 4x1/2 + 3x1/3	6000
ELECTA 450 200 H COMBI	1985	1875	2x1/1+ 6x1/2 + 3x1/3	6000
ELECTA 450 260 H COMBI	2610	2500	2x1/1+ 8x1/2 + 6x1/3	10000

(Electa)

CRIO CABIN
TASTE PRESERVATION





> Décor laminé abet 649 grain wood

