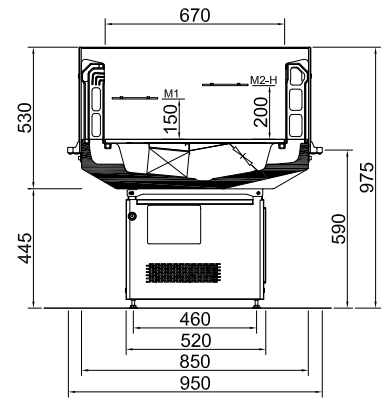


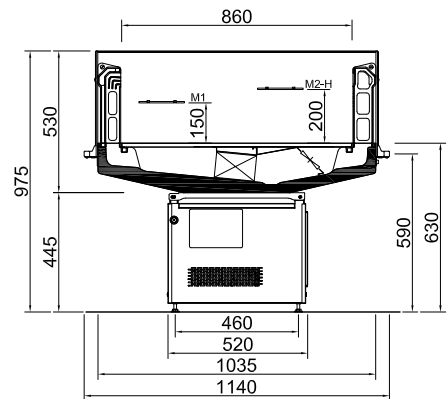


VITRINE D'ANIMATION

Amethyst 670



Amethyst 860



- > Visibilité exceptionnelle des produits
- > Pare-chocs inox en périphérie
- > Idéal pour sandwichs et salades
- > Fluide R290
- > Grande hauteur de chargement 200 mm

Amethyst

	Dimensions L x p x h mm	Puissance abs en W	Puissance frigo. en W à -15°C
AMETHYST LS 670 100	987 x 850 x 975	290	657
AMETHYST LS 670 130	1300 x 850 x 975	290	657
AMETHYST LS 860 100	987 x 1035 x 975	290	657
AMETHYST LS 860 130	1300 x 1035 x 975	290	657

DESCRIPTIF

- Intérieur de cuve en acier zingué pré-vern
- Exposition acier époxy noir RAL9005
- Evaporateur pré-vern
- Ventilateurs électroniques à haute efficacité
- Hauteur de jupe 630 mm
- Exposition prof. 670 ou 860 mm selon version
- Pare-chocs inox carré en périphérie à 590 mm du sol
- Décor soubassement noir RA L9005
- Roulettes en option

TECHNIQUE

- Régulation électronique

NUANCIER COLORIS

- > Noir intérieur - extérieur



Vérifier la présence de cassettes de climatisation à proximité pouvant endommager notablement le rideau d'air



GLOBALPACK LIVRAISON® Produit éligible dans la limite des dimensions indiquées. Voir page 4 de ce catalogue